

Betriebsanleitung.....Seite 2 – 17  
Operating manual.....page 18 – 33  
Manuel d'utilisation.....page 34 – 48

## Vortex-Durchflusssensoren VVX

## Vortex flow sensors VVX

## Capteurs de débit à effet vortex VVX



Inhaltsverzeichnis	Seite
0 Hinweise zur Betriebsanleitung .....	2
1 Sicherheitshinweise .....	3
2 Einbau .....	4
2.1 Montage mit Gewindeanschluss .....	6
2.2 Montage mit QuickFasten .....	7
3 Elektrischer Anschluss .....	8
3.1 Beschaltungen .....	9
3.1.1 V VX mit Frequenzausgang .....	9
3.1.2 V VX mit Temperatur (optional) .....	9
3.1.3 V VX mit Analogausgang 0,5...3,5 V (optional) .....	10
3.1.4 V VX mit Spannungs- 0...10 V oder Stromausgang 4...20 mA (optional) .....	10
3.1.5 Nutzung von Frequenzausgang und optionalen Funktionen .....	10
3.1.6 V VX mit Frequenzausgang und IO-Link .....	10
3.1.7 V VX mit LIN-Bus .....	11
4 Inbetriebnahme und Messbetrieb .....	12
4.1 Messbetrieb .....	12
4.1.1 Durchflussmessung .....	13
4.1.2 Temperaturmessung (optional) .....	13
5 Vor-Ort-Prüfung .....	14
6 Entsorgung .....	14
7 Technische Daten .....	15
7.1 Kenndaten V VX .....	15
7.2 Medienberührende Werkstoffe .....	15
7.3 Abmessungen .....	16

## 0 Hinweise zur Betriebsanleitung

- Vor Gebrauch sorgfältig lesen!
- Aufbewahren für späteres Nachschlagen!

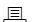
Bei Problemen oder Fragen wenden Sie sich bitte an Ihren Lieferanten oder direkt an uns:

### SIKA Systemtechnik GmbH

Struthweg 7–9

34260 Kaufungen / Germany

 +49 5605 803-0

 +49 5605 803-555

info@sika.net

www.sika.net

## 1 Sicherheitshinweise

Betriebsanleitung sorgfältig lesen. Befolgen Sie alle Anweisungen, um Personen- und Sachschäden zu vermeiden.

### Bestimmungsgemäße Verwendung

Der Vortex-Durchflusssensor V VX darf nur zur Messung und Dosierung von Wasser und wässrigen Lösungen verwendet werden.



### WARNUNG

Die Vortex-Durchflusssensoren der Baureihe V VX sind keine Sicherheitsbauteile im Sinne der Richtlinie 2006/42/EG (Maschinenrichtlinie).

↪ Verwenden Sie niemals das Gerät als Sicherheitsbauteil.

Die Betriebssicherheit des gelieferten Gerätes ist nur bei bestimmungsgemäßer Verwendung gewährleistet. Die angegebenen Grenzwerte (→ Typenschild und S. 15) dürfen keinesfalls überschritten werden.

Prüfen Sie vor dem Einbau, ob das Gerät werkstoffseitig für das zu überwachende Medium und andere verwendete Medien (z. B. Desinfektions- und Reinigungsmittel) geeignet ist (→ S. 15).

Aufgrund der aktuellen Anforderungen an Qualität und Verwendungssicherheit von Produkten ist es nicht immer vermeidbar, dass auch Stoffe enthalten sind, die bei separater Betrachtung die Kriterien des Artikels 57 der REACH-VO erfüllen. In der Baureihe V VX (Vortex-Durchflusssensoren) verbaute piezokeramische Biegeschwinger können mehr als 0,1% Blei-Zirkonat-Titanat (PZT), CAS Nr. 12626-81-2, EC Nr. 235-727-4 enthalten, das als SVHC gemäß REACH gelistet ist.

Nach dem Sinterprozess ist das pulverförmige PZT aber in nahezu unlöslicher kristalliner Form gebunden. Bei sachgemäßer Verwendung für den vorgesehenen Einsatz kann es zu keiner Freisetzung kommen. Risiken können nur auftreten bei oraler oder inhalatorischer Aufnahme, die bei sachgemäßer Verwendung jedoch ausgeschlossen werden kann.

### Qualifiziertes Personal

- Das mit dem Einbau, der Inbetriebnahme und Bedienung des Gerätes beauftragte Personal muss entsprechend qualifiziert sein. Dies kann durch Ausbildung oder Unterweisung geschehen.

### Allgemeine Sicherheitshinweise

- Gerät nur in einwandfreiem Zustand betreiben. Beschädigte oder defekte Geräte sind sofort zu überprüfen und ggf. auszutauschen.
- Typenschilder oder sonstige Hinweise am Gerät dürfen nicht entfernt oder unkenntlich gemacht werden, da sonst jegliche Garantie und Herstellerhaftung erlischt.

## 2 Einbau



### WICHTIG

Mechanische Belastungen, Messbereichsüberschreitungen oder Druckstöße können den Aufnehmer des VVX beschädigen.

- ↪ Der Aufnehmer im Messrohr darf keinen mechanischen Belastungen ausgesetzt werden.
- ↪ Vermeiden Sie Druckstöße bei der Inbetriebnahme oder im Normalbetrieb.



### WICHTIG

Gasblasenbildung und Kavitation im Medium können zu Fehlfunktionen des Sensors führen und müssen verhindert werden. Kavitation ist stark abhängig von Medium, Durchfluss und der Medientemperatur. SIKA empfiehlt folgende minimale Systemdrücke.

#### Empfohlener minimaler Systemdruck

VVX15	VVX20	VVX25	VVX32	VVX40
1,0 bar*1 / 2,0 bar*2	1,4 bar*1 / 2,0 bar*2	1,6 bar*1 / 2,2 bar*2	2,0 bar	2,2 bar

\*1  $T_{\max} \leq 90 \text{ °C}$  und  $Q_{\max}/2$

\*2  $T_{\max} = 90 \text{ °C}$  und  $Q_{\max}$



### WICHTIG

Verwirbelungen entstehen durch Hindernisse (Absätze, überstehende Flachdichtungen, Querschnittsänderungen, ...) in der Strömung vor oder hinter dem Durchflussmesser. Sie führen zu Fehlimpulsen, sodass die Fehlergrenzen des VVX nicht mehr garantiert werden können.

- ↪ Achten Sie auf gleiche Innendurchmesser von Rohrleitung und VVX.
- ↪ Vermeiden Sie Hindernisse vor und hinter dem VVX.
- ↪ Sorgen Sie für ausreichende Beruhigungsstrecken im Zu- und Ablauf.

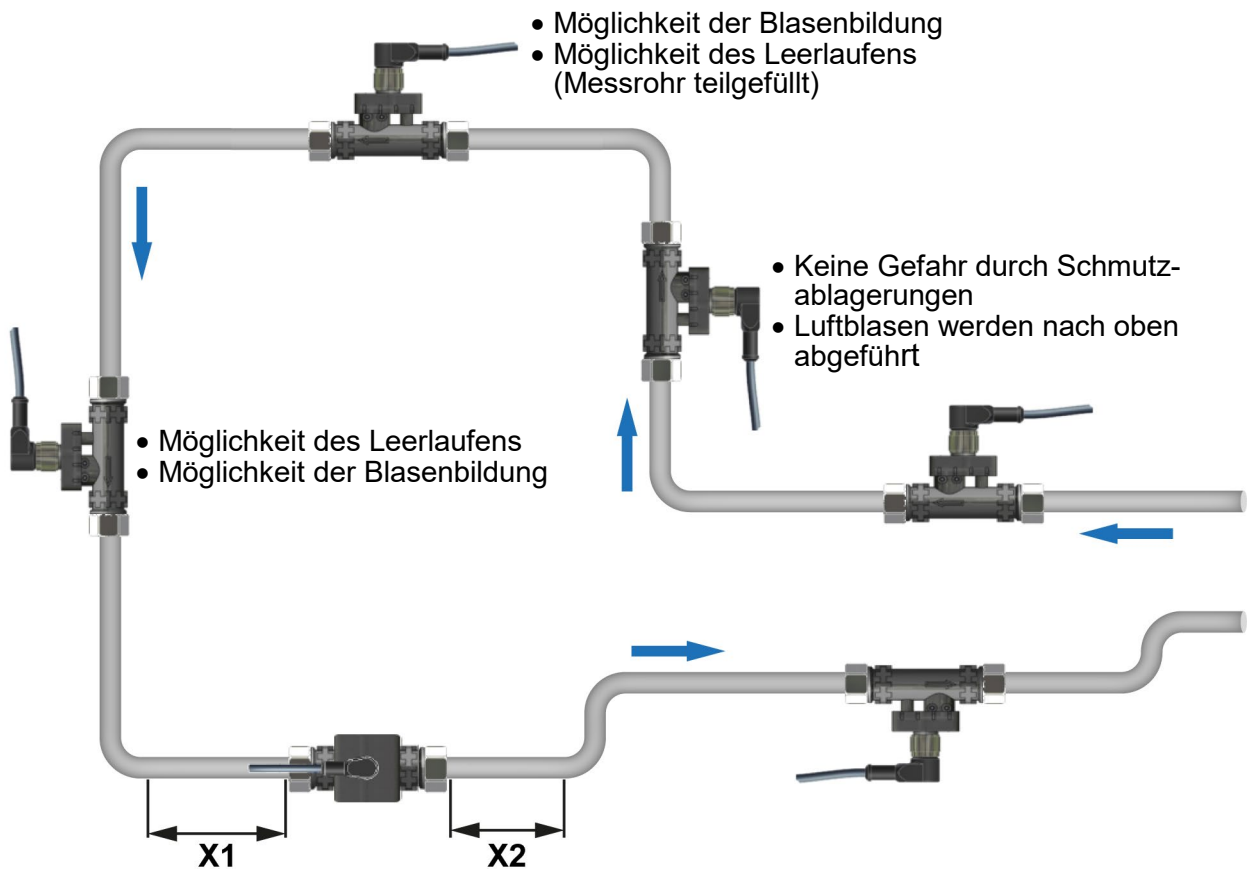


### WICHTIG

Mechanische Vibrationen (z. B. Pumpe, Kompressor, ...), die auf den VVX übertragen werden, können zu Fehlmessungen führen.

- ↪ Wählen Sie den Einbauort so, dass keine Vibrationen auf den VVX übertragen werden.

- Der VVX kann grundsätzlich an jeder Stelle einer geraden Rohrleitung eingebaut werden.
- Durchflusssensoren mit Kunststoffrohrstück müssen ohne mechanische Belastung in die Rohrleitung eingebaut werden.



**Empfohlene Länge der Zulauf- und Ablaufrohre**

	VVX15 / VVX20 / VVX25	VVX32 / VVX40
Zulaufrohr X1	Min. 10x DN	250 mm
Ablaufrohr X2	Min. 5 DN	Min. 5 DN

- Der Einbau kann in waagerechte und senkrechte Rohrleitungen erfolgen. Der Durchflusssensor ist nur für den Einsatz in vollständig gefüllten Rohrleitungen geeignet.
- Vortex-Durchflusssensoren sind prinzipbedingt nicht völlig unabhängig vom Strömungsprofil. Eine Beruhigungsstrecke ist daher erforderlich. Um die höchstmögliche Messgenauigkeit zu erreichen, sollte der Innendurchmesser der Rohrleitung dem Durchmesser des VVX entsprechen (VVX15 = 13 mm • VVX20 = 19 mm • VVX25 = 25 mm • VVX32 = 32 mm • VVX40 = 40 mm).

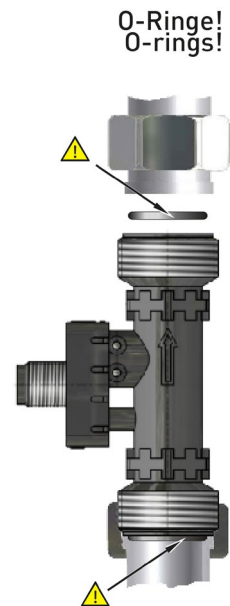
## 2.1 Montage mit Gewindeanschluss



### WICHTIG

- ↪ Nur die mitgelieferten O-Ringe verwenden.
- ↪ Die auf dem Gerät angegebene Durchflussrichtung beachten.
- ↪ Einbaumaße beachten (→ S. 17).

- ↪ Wählen Sie einen geeigneten Einbauort aus (→ 2 „Einbau“). Für eine bestmögliche Messgenauigkeit ist die senkrechte Einbaulage bei steigender Strömung zu bevorzugen (keine Schmutzablagerungen).
- ↪ Installieren Sie geeignete Anschlüsse an den Rohren (Größe des G-Gewindes → S. 15).
- ↪ Setzen Sie den VVX mit den Dichtungen ein.
- ↪ Schrauben Sie die Überwurfmuttern auf die Anschlüsse des VVX.



### WICHTIG

#### Maximales Drehmoment beachten

Beim Anziehen der Überwurfmutter am Sechskant des Gerätes gegenhalten!  
Ohne Gegenhalten kann der VVX beschädigt werden.



Maximales Drehmoment				
<b>VVX15</b> <b>G<sup>3</sup>/<sub>4</sub></b>	<b>VVX20</b> <b>G1</b>	<b>VVX25</b> <b>G1<sup>1</sup>/<sub>4</sub></b>	<b>VVX32</b> <b>G1 <sup>1</sup>/<sub>2</sub></b>	<b>VVX40</b> <b>G2</b>
○19	○24	○30	○36	○46
9 Nm	15 Nm	20 Nm	30 Nm	60 Nm

○ = Schlüsselweite

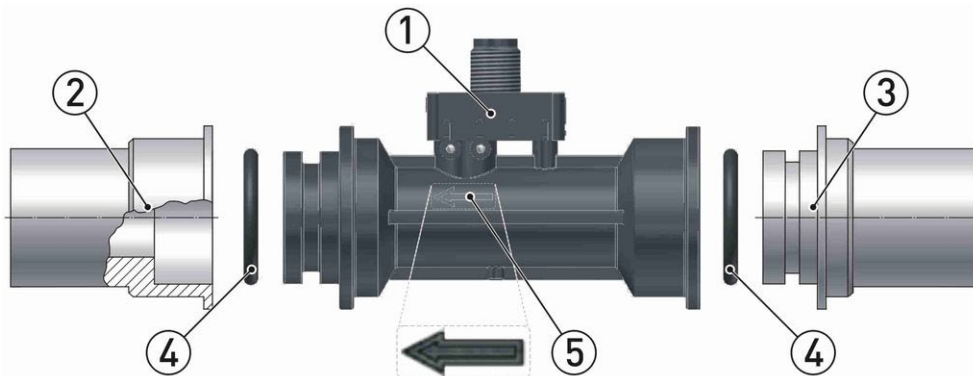
- ↪ Ziehen Sie die beiden Überwurfmuttern fest. Halten Sie dabei mit einem Gabelschlüssel am Sechskant des Gerätes gegen.

## 2.2 Montage mit QuickFasten



### WICHTIG

- ↪ Einbaumaße des VVX ① beachten (→ S. 17).
- ↪ Abmessungen am Zulauf ③ und Ablauf ② beachten (→ S. 16).
- ↪ Nur geeignete O-Ringe ④ der richtigen Größe (25,7 x 3,5) verwenden.
- ↪ Die angegebene Durchflussrichtung auf dem Gerät ⑤ beachten.



- ↪ Wählen Sie einen geeigneten Einbauort aus (→ 2 „Einbau“). Für eine bestmögliche Messgenauigkeit ist die senkrechte Einbaulage bei steigender Strömung zu bevorzugen (keine Schmutzablagerungen).
- ↪ Installieren Sie passende QuickFasten-Anschlüsse (Zulauf und Ablauf) am Einbauort.

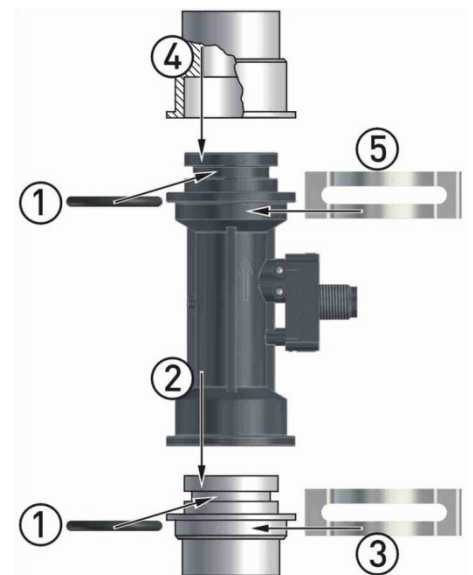
↪ ① Montieren Sie die O-Ringe am VVX und am Zulauf.

↪ ② Stecken Sie den VVX auf den Zulauf.  
Achten Sie darauf, dass der O-Ring dabei nicht beschädigt wird.

↪ ③ Schieben Sie den Clip über den Anschluss bis er einrastet.

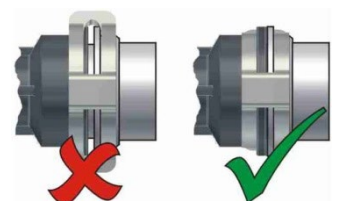
↪ ④ Stecken Sie den Ablauf auf den VVX.  
Achten Sie darauf, dass der O-Ring dabei nicht beschädigt wird.

↪ ⑤ Schieben Sie den Clip über den Anschluss bis er einrastet.



### WICHTIG

Der Clip muss richtig einrasten.  
Die Stege an der Vorder- und Rückseite des VVX müssen sich in den Schlitzen des Clips befinden.



### 3 Elektrischer Anschluss

Der elektrische Anschluss des VVX erfolgt über den M12x1-Stecker auf der Oberseite des Elektronikgehäuses.



#### VORSICHT

Der elektrische Anschluss des VVX darf nur von einem Elektriker durchgeführt werden.

↪ Schalten Sie die elektrische Anlage spannungsfrei, bevor Sie den VVX anschließen.



#### WICHTIG

Das Überschreiten der angegebenen Grenzwerte führt zu Schäden an der Elektronik. Ohne Strombegrenzung besteht Brandgefahr durch Überhitzung des Gerätes.

↪ Schließen Sie den VVX nur an eine Stromquelle mit begrenzter Leistung an.

#### Optionale Beschaltungen

Alle VVX werden standardmäßig mit einem Durchflussausgangssignal (Frequenz oder Analog) konfiguriert.

Abhängig von der gewählten Konfiguration sind optional ein Temperatúrausgang, ein Alarmausgang und ein Analogausgang verfügbar.

#### Anschlussleitung

Passende Anschlussleitungen mit Kupplungsdose M12x1 sind in verschiedenen Längen als SIKA-Zubehör erhältlich. Die maximale Länge des Anschlusskabels beträgt 10 m. Eine geschirmte Anschlussleitung ist nicht erforderlich.

Die Anschlussleitung sollte in der Nähe des Sensors befestigt werden. Dies kann einer negativen Beeinflussung des Messergebnisses bei starken Erschütterungen in der Umgebung entgegenwirken.



#### WICHTIG

Beachten Sie die maximal zulässige Temperatur der Anschlussleitung. Vermeiden Sie den Kontakt mit der Rohrleitung, wenn die Prozesstemperatur zu hoch ist.

#### Anschluss M12x1-Stecker

- ↪ Schrauben Sie die Kupplungsdose der Anschlussleitung auf den Stecker des VVX.
- ↪ Ziehen Sie die Rändelmutter der Kupplungsdose mit einem Anzugsmoment von max. 1 Nm an.

#### Erdung bei VVX mit Metallrohrstück

Das Metallrohrstück sollte nach Möglichkeit geerdet werden. Zu diesem Zweck ist am VVX eine Bohrung vorgesehen:

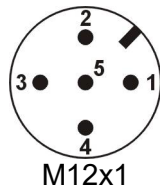
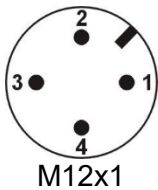
- VVX15 / VVX20 / VVX25: Gewinde M3x6,5
- VVX32 / VVX40: Gewinde M4x6,5



### 3.1 Beschaltungen

Die Pinbelegung hängt von der gewählten Konfiguration des VVX ab.

Pinbelegung:



Mögliche Belegungen der Pins:

Pin 1: **+U<sub>B</sub>**

Pin 2: U<sub>Flow</sub> • I<sub>Flow</sub> • R<sub>Temp</sub> • n.c. (not connected)

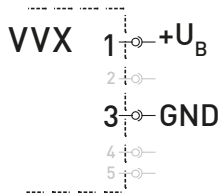
Pin 3: **GND**

Pin 4: Frequenz • Alarm • IO-Link • LIN-Bus

Pin 5: U<sub>Temp</sub> • R<sub>Temp</sub> • ohne

↪ Beschalten Sie die Anschlussleitungen entsprechend Ihrer Ausführung und der Pinbelegung auf dem Typenschild.

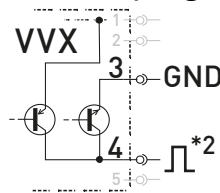
#### Versorgungsspannung



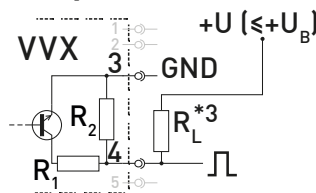
#### 3.1.1 VVX mit Frequenzausgang

##### Durchfluss

##### Push-Pull (Gegentakt) \*1

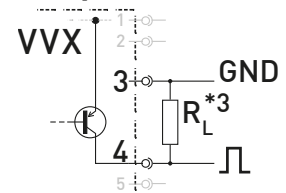


##### NPN Open Collector



$$R1 \leq 47 \Omega / R2 \geq 10 \text{ k}\Omega$$

##### PNP Open Collector



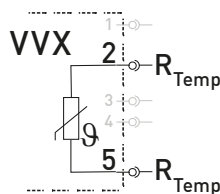
\*1: Nicht verfügbar bei 5-V-Stromversorgung.

\*2: Push-Pull (Gegentakt) Schaltausgänge mehrerer VVX dürfen nicht parallel geschaltet werden.

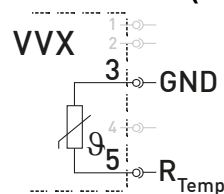
\*3: Empfehlung Pull-Up / Pull-Down Widerstand R<sub>L</sub> ~5 kΩ

#### 3.1.2 VVX mit Temperatur (optional)

##### NTC / Pt 1000

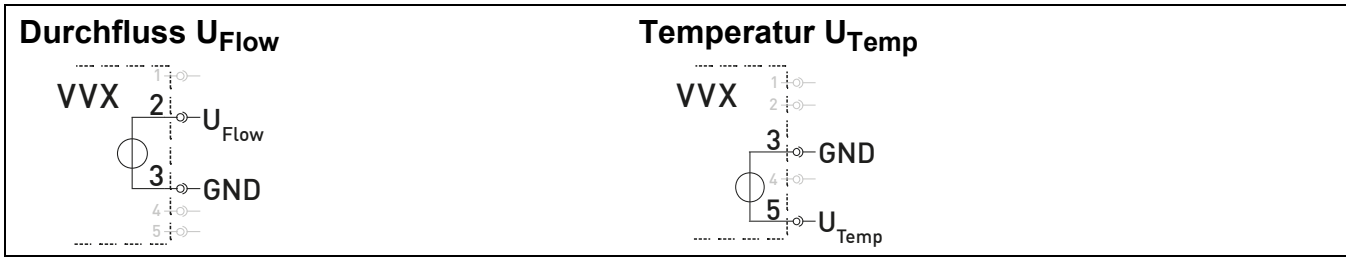


##### NTC / Pt 1000 (nur VVX15 / VVX20 / VVX25)

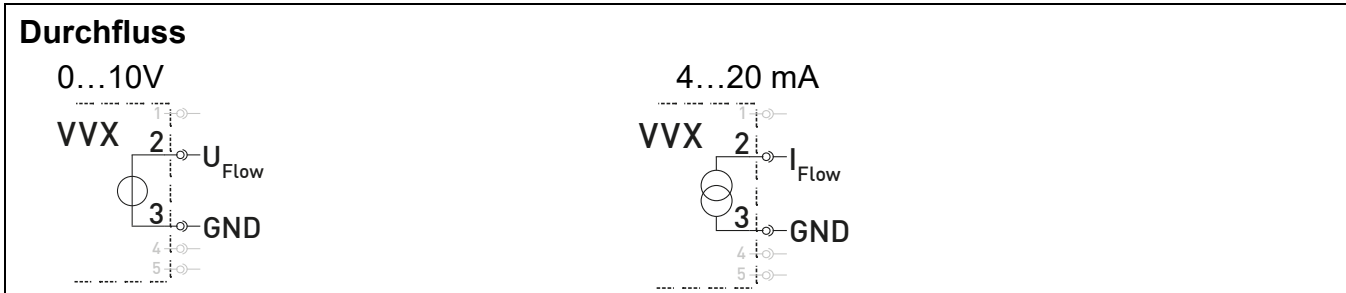


Wenn Pin 2 durch eine andere Funktion belegt ist.

**3.1.3 VVX mit Analogausgang 0,5...3,5 V (optional)**



**3.1.4 VVX mit Spannungs- 0...10 V oder Stromausgang 4...20 mA (optional)**

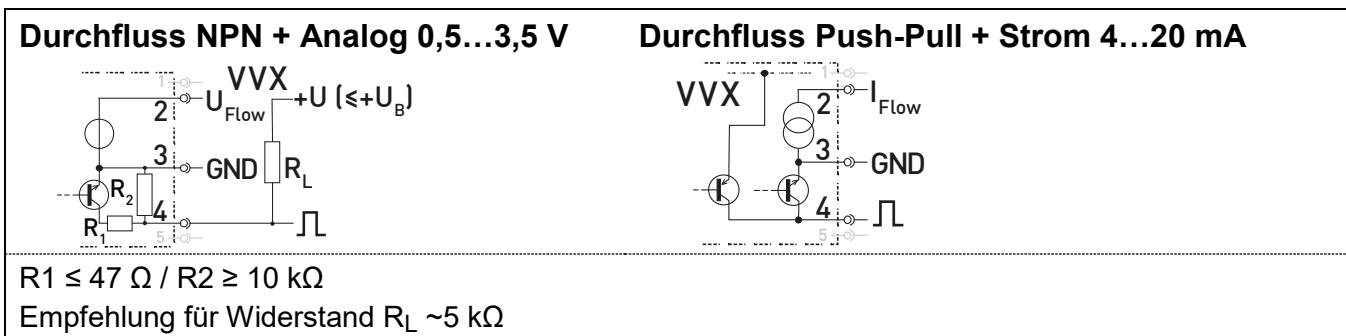


**3.1.5 Nutzung von Frequenzausgang und optionalen Funktionen**

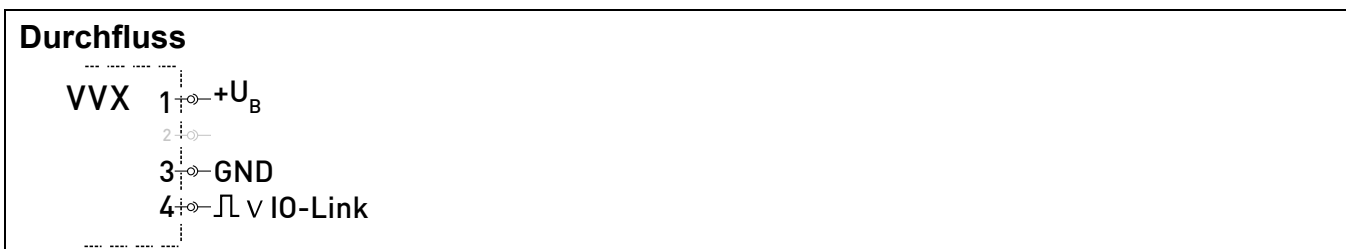
Der Frequenzausgang kann mit den optionalen Funktionen kombiniert werden. Es sind jedoch nicht alle Kombinationen möglich.

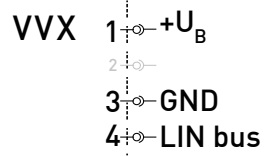
Grundsätzlich dürfen die Pins 2, 4 und 5 nur mit jeweils einer Funktion belegt werden. Mehrfachbelegungen sind nicht möglich.

Die Beschaltung ergibt sich aus der Überlagerung der Schaltbilder der entsprechenden Funktionen, wie in den beiden folgenden Beispielen dargestellt.



**3.1.6 VVX mit Frequenzausgang und IO-Link**



**3.1.7 VXX mit LIN-Bus****Durchfluss**

## 4 Inbetriebnahme und Messbetrieb



### WICHTIG

Prüfen Sie vor der ersten Inbetriebnahme, ob das Messsystem durch Spülen entlüftet ist.

### 4.1 Messbetrieb

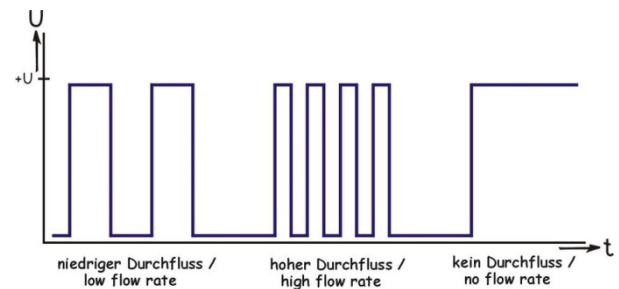
Typ	VVX15	VVX20	VVX25	VVX32	VVX40
<b>Kenndaten Ausgangssignale</b>					
<b>Frequenzgang Durchfluss:</b>					
Pulsrate / K-Faktor [1/l]	500	200	200	100	50
optional:	3...1.000	2...800	1...500	-/-	-/-
Signalform	Rechtecksignal • Tastverhältnis 50:50 PNP open collector (o.c.), NPN o.c. oder Push-Pull (Gegentakt)				
Signalstrom	≤ 20 mA				
<b>Analogausgang 0,5...3,5 V Durchfluss (optional):</b>					
Ausgangssignal	0,5...3,5 V *2				
Skalierung des Analogausgangs gemäß Typenschild					
Signalstrom	≤ 1 mA				
<b>Spannungs- und Stromausgang Durchfluss (optional):</b>					
Ausgangssignal	0...10 V • 4...20 mA *3				
Skalierung des Analogausgangs gemäß Typenschild					
Signalstrom	≤ 1 mA (Spannungsausgang)				
Bürde	≤ 125 Ω bei max. 24 V Signalspannung (Stromausgang)				
<b>IO-Link:</b>					
IO-Link-Spezifikation	Version 1.1				
IO-Link Device ID	2				
Übertragungstyp	COM2 (38,4 kBaud)				
Betriebsbereitschaft	2 Sekunden nach Anlegen der Versorgungsspannung				
Min. Zykluszeit	103 ms				
SIO Mode	Ja				
Profile	Device Identification, Device Diagnosis				
SDCI-Norm	IEC 61131-9				
Benötigter Masterport	Class A				
Prozessdaten analog	3				
Download IO-DD- Gerätebeschreibung	<a href="https://www.sika.net">https://www.sika.net</a> oder <a href="https://ioddfinder.io-link.com">https://ioddfinder.io-link.com</a>				
<b>Temperatur (optional):</b>					
• Fühler direkt	Pt1000 (2-Leiter, Klasse B) oder NTC (R <sub>25</sub> =10,74 kΩ, B 0/100 3450)				
• Analogausgang	0,5...3,5 V *2 Skalierung des Analogausgangs gemäß Typenschild mit Pt1000 *4 oder NTC *5				
*2) Auflösung 7 bit oder 10 bit (je nach Ausführung).					
*3) Auflösung 12 bit.					
*4) Dual Slope Messverfahren mit Grundgenauigkeit ±0,5 K.					
*5) Dual Slope Messverfahren mit Grundgenauigkeit ±1,0 K.					

### 4.1.1 Durchflussmessung

#### VFX mit Frequenzgang

Der VFX liefert je nach Ausführung ein durchflussproportionales NPN-, PNP- oder Push-Pull Rechtecksignal.

Die Frequenz ändert sich mit dem Durchfluss (→ Abb.).



#### VFX mit Analog-, Spannungs- oder Stromausgang (optional)

Am Ausgang des VFX liegt entweder die Spannung  $U_{Flow}$  oder der Strom  $I_{Flow}$  an.

Das Ausgangssignal ist proportional zum gemessenen Durchfluss. Der entsprechende Bereich ist auf dem Typenschild angegeben.

### 4.1.2 Temperaturmessung (optional)

Die Temperatur wird von dem optionalen integrierten Temperaturfühler  $R_{Temp}$  gemessen, der in das Messrohr integriert ist.

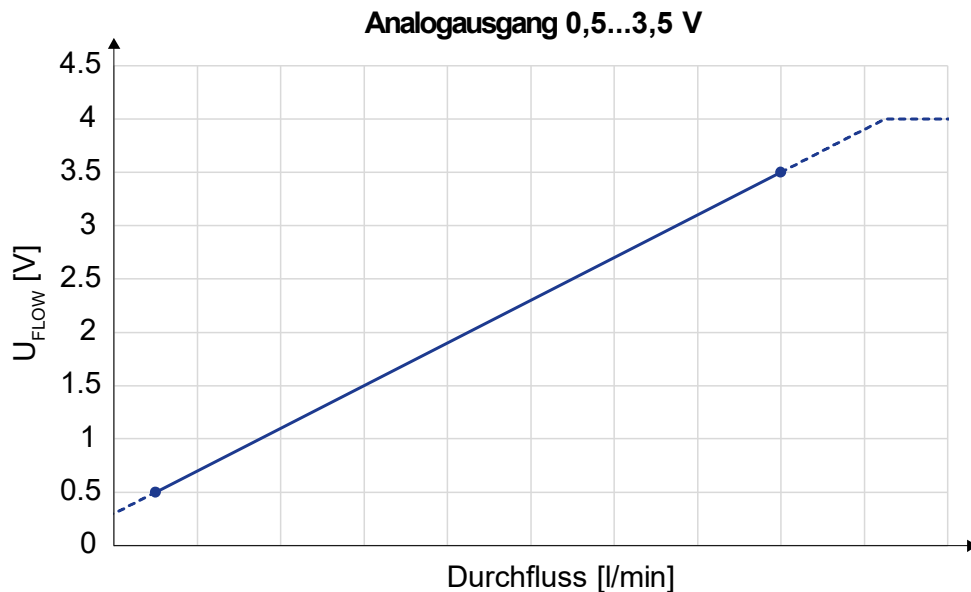
Je nach Variante handelt es sich dabei um einen NTC oder Pt1000.

Beim VFX mit Analogausgang (0,5...3,5 V) kann alternativ auch das Spannungssignal  $U_{Temp}$  bereitgestellt werden. Der entsprechende Bereich ist auf dem Typenschild angegeben.

## 5 Vor-Ort-Prüfung

### VVX mit Analogausgang 0,5...3,5 V

- ↪ Schließen Sie die Versorgungsspannung an (→ S. 9).
- ↪ Prüfen Sie mit einem Digitalmultimeter, ob die Versorgungsspannung an Pin 1 und Pin 3 anliegt.
- ↪ Prüfen Sie den Spannungsausgang (Pin 2 und Pin 3) mit einem Digitalmultimeter:
  - Ohne Durchfluss sollte der Spannungsausgang zwischen 0,3...0,5 V liegen.
  - Bei einem Durchfluss im Messbereich (siehe Typenschild) sollte der Spannungsausgang je nach Durchfluss zwischen 0,5...3,5 V liegen.



## 6 Entsorgung

Gemäß den Richtlinien 2011/65/EU (RoHS) und 2012/19/EU (WEEE)\* ist das Gerät getrennt als Elektro- und Elektronikschrott zu entsorgen.



### KEIN HAUSMÜLL

Das Gerät besteht aus verschiedenen Materialien. Es darf nicht zusammen mit dem Hausmüll entsorgt werden.

- ↪ Führen Sie das Gerät der lokalen Wiederverwertung zu

oder

- ↪ senden Sie das Gerät an Ihren Lieferanten oder SIKA zurück.

\* WEEE-Reg.-Nr.: DE 25976360

## 7 Technische Daten

Bei kundenspezifischen Ausführungen können technische Daten von den Angaben dieser Betriebsanleitung abweichen. Bitte beachten Sie die Angaben auf dem Typenschild.

### 7.1 Kenndaten V VX

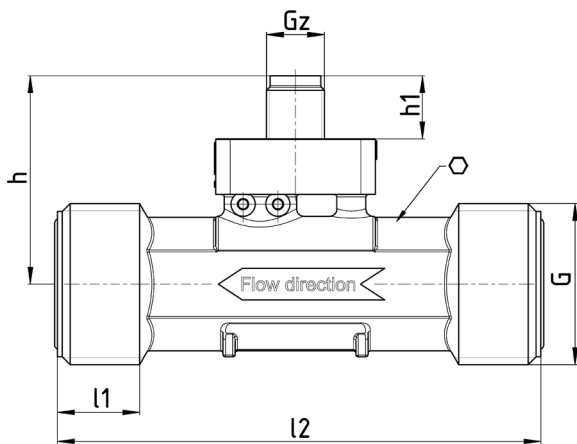
Typ	V VX15	V VX20	V VX25	V VX32	V VX40
<b>Elektrische Kenndaten</b>					
Versorgungsspannung	8...30 V <sub>DC</sub> oder 5 V <sub>DC</sub> ±5%				
• Standard					
• Spannungs- / Stromausgang 0...10 V / 4...20 mA	12...24 V <sub>DC</sub>				
• IO-Link	24 V <sub>DC</sub>				
• LIN-Bus	12 V <sub>DC</sub> ±5 %				
Stromaufnahme	< 15 mA				
• Frequenz- / Analogausgang					
Elektrischer Anschluss	5-Pin-Stecker M12x1 oder 4-Pin-Stecker M12x1				
Schutzart (DIN EN 60529)	IP65 *1 und IP67 *1				
Anschlussleitung (Zubehör)	Kupplungsdose M12x1 mit Leitung				
<b>Prozessgrößen</b>					
Messmedium	Wasser und wässrige Lösungen				
Temperaturbereiche:					
- Medium	-20...90 °C (nicht gefrierend)				
- Umgebung	-20...70 °C				
Nennweite	DN 15	DN 20	DN 25	DN 32	DN 40
Innendurchmesser	Ø 13 mm	Ø 19 mm	Ø 25 mm	Ø 32 mm	Ø 40 mm
Nenndruck					
- Kunststoff	PN 10			-/-	
- Edelstahl / Messing	PN 16				
Prozessanschluss	G <sup>3</sup> / <sub>4</sub> - ISO 228 außen	G1 - ISO 228 außen • QuickFasten	G1 <sup>1</sup> / <sub>4</sub> - ISO 228 außen	G 1 <sup>1</sup> / <sub>2</sub> -ISO 228 außen	G 2-ISO 228 außen
*1) Nur mit montierter Kupplungsdose					

### 7.2 Medienberührende Werkstoffe

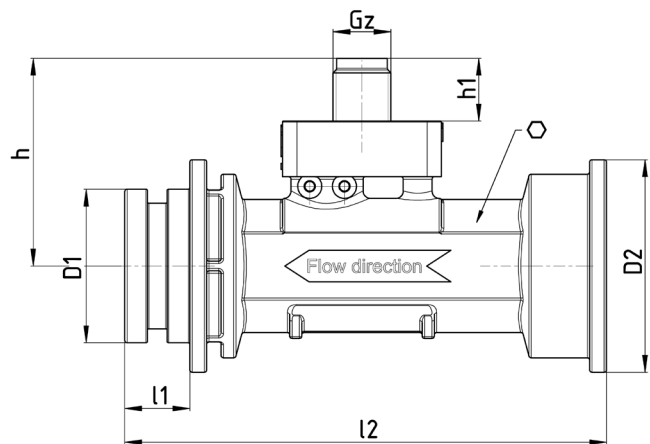
Bauteil	Typ	V VX15 • V VX20 • V VX25	V VX32 • V VX40
Messrohr			
- Kunststoff		PPS 40 % glasfaserverstärkt	-/-
- Edelstahl		Edelstahl 1.4404	Edelstahl 1.4581
- Messing		-/-	Messing CW617N-DW
Sensor		ETFE oder PFA	
O-Ringe		EPDM	
Tauchhülse		-/-	Messing CW724R   Edelstahl 1.4571
Störkörper		-/-	PPS 40 % glasfaserverstärkt

### 7.3 Abmessungen

VVX mit Gewindeanschluss



VVX mit QuickFasten



#### VVX in Kunststoffausführung

Abmessungen [mm]	h	h1	D1	D2	l1	l2	G	Gz	○*
<b>Gewindeausführung</b>									
VVX15	40	13	-/-	-/-	13,5	80	G ¾	M12 x 1	19
VVX20	43	13	-/-	-/-	17	100	G 1	M12 x 1	24
VVX25	46	13	-/-	-/-	16,5	95	G 1¼	M12 x 1	30
<b>QuickFasten</b>									
VVX20	43	13	31,8	44	13,5	100		M12x1	24

\*Schlüsselweite

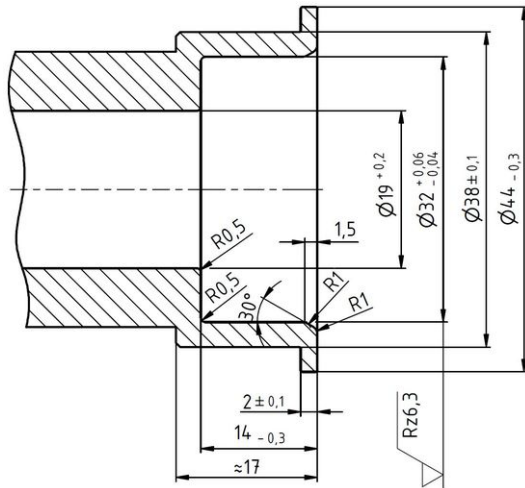
#### VVX in Metallausführung

Abmessungen [mm]	h	h1	l1	l2	G	Gz	○*
<b>Gewindeausführung</b>							
VVX15	39,8	13	14	90	G ¾	M12 x 1	19
VVX20	43	13	14,5	100	G 1	M12 x 1	24
VVX25	46	13	14,5	100	G 1¼	M12 x 1	30
VVX32	49,6	13	18	100	G 1½	M12 x 1	36
VVX40	53,6	13	18,2	110	G 2	M12 x 1	46

\*Schlüsselweite



**Ablaufbereich**



**Zulaufbereich**

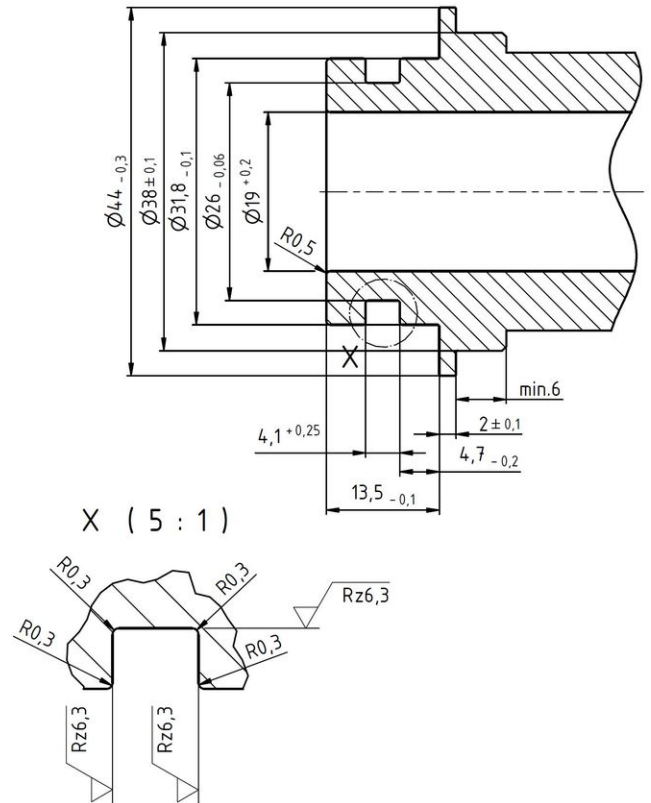




Table of contents	page
0 About This Operating Manual.....	18
1 Safety Instructions.....	19
2 Installation.....	20
2.1 Mounting With Threaded Connection.....	22
2.2 Mounting With QuickFasten.....	23
3 Electrical Connection.....	24
3.1 Wiring.....	25
3.1.1 VVX With Frequency Output.....	25
3.1.2 VVX With Temperature (Optional).....	25
3.1.3 VVX With Analogue Output 0.5...3.5 V (Optional).....	26
3.1.4 VVX With Voltage 0...10 V or Current Output 4...20 mA (Optional).....	26
3.1.5 Use of Frequency Output and Optional Functions.....	26
3.1.6 VVX With Frequency Output and IO-Link.....	26
3.1.7 VVX With LIN Bus.....	27
4 Commissioning and Measuring Operation.....	28
4.1 Measuring Operation.....	28
4.1.1 Flow Measurement.....	29
4.1.2 Temperature Measurement (Optional).....	29
5 On-Site Test.....	30
6 Disposal.....	30
7 Technical Data.....	31
7.1 Characteristics VVX.....	31
7.2 Materials in Contact With Media.....	31
7.3 Dimensions.....	32

## 0 About This Operating Manual

- Read carefully before use!
- Retain for later reference!

If you have any problems or questions, please contact your supplier or contact us directly:

**SIKA Systemtechnik GmbH**  
 Struthweg 7–9  
 34260 Kaufungen / Germany

 +49 5605 803-0  
 +49 5605 803-555

info@sika.net  
 www.sika.net

# 1 Safety Instructions

Read the operating manual carefully. Follow all instructions to avoid personal injury and property damage.

## Intended use

The Vortex flow sensor VVX may only be used for measuring and metering water and aqueous solutions.



## WARNING

The Vortex flow sensors of the series VVX are no safety components in accordance with Directive 2006/42/EC (Machine Directive).

↪ Never use the device as a safety component.

The operational safety of the device supplied is only guaranteed by intended use. The specified limits (→ p. 31) must not be exceeded under any circumstances.

Before installation, check whether the material of the device is suitable for the medium to be measured and other media used (e.g. disinfectants and detergents) (→ p. 31).

Due to the current demands on quality and safe use of products it is not always avoidable, that substances are also included which, when considered separately, meet the criteria of Article 57, REACH directive. In the series VVX (vortex flow sensors) built-in piezoceramic bending vibrators can contain more than 0.1% lead zirconate titanate (PZT), CAS No. 12626-81-2, EC No. 235-727-4, which is listed as SVHC according to REACH.

After the sintering process, however, the powdery PZT is bound in almost insoluble crystalline form. Proper use for the intended use may result in no release. Risks can occur only with oral or inhalation intake, which can be excluded if used properly.

## Qualified personnel

- The personnel entrusted with the installation, operation and maintenance of the device must be appropriately qualified. This can be done by training or instruction.

## General safety instructions

- Only operate the device when it is in perfect condition. Damaged or defective devices must be checked immediately and replaced if necessary.
- Type plates or other information on the device must not be removed or made unrecognizable, as otherwise any guarantee and manufacturer's liability will be invalidated.

## 2 Installation



### IMPORTANT

Mechanical stress, exceeding the measuring range or pressure surges can damage the VVX sensor.

- ↪ The sensor in the measuring tube must not be exposed to mechanical stress.
- ↪ Avoid water hammers when commissioning or during normal operation.



### IMPORTANT

Bubble formation and cavitation in the medium can cause sensor malfunction and must be avoided. Cavitation is strongly dependent on the medium, flow rate and medium temperature. SIKA recommends the following minimum system pressures.

#### Recommended minimum system pressure

VVX15	VVX20	VVX25	VVX32	VVX40
1.0 bar*1 / 2.0 bar*2	1.4 bar*1 / 2.0 bar*2	1.6 bar*1 / 2.2 bar*2	2.0 bar	2.2 bar

\*1  $T_{\max} \leq 90 \text{ °C}$  and  $Q_{\max}/2$

\*2  $T_{\max} = 90 \text{ °C}$  and  $Q_{\max}$



### IMPORTANT

Vortices are caused by obstacles (offsets, protruding flat gaskets, changes in diameter, etc.) in the flow upstream or downstream of the flowmeter. They lead to false pulses so that the error limits of the VVX can no longer be guaranteed.

- ↪ The internal diameter of the pipe must be equal to that of the VVX.
- ↪ Avoid obstacles in front of and behind the VVX.
- ↪ Make sure you have sufficient straight lengths at the inlet and outlet.

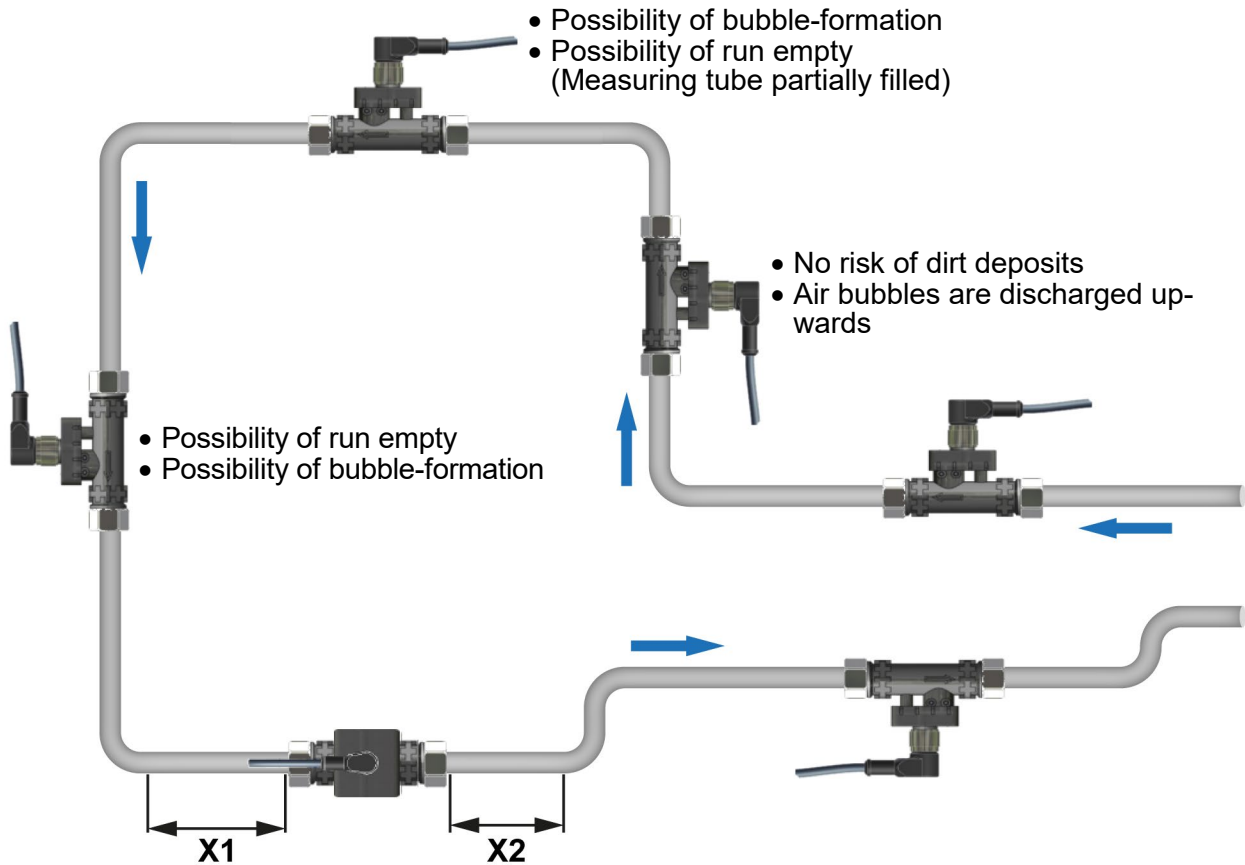


### IMPORTANT

Mechanical vibrations (e.g. pump, compressor ...) transmitted to the VVX can lead to incorrect measurements.

- ↪ Select the installation location so that no vibrations are transmitted to the VVX.

- The VVX can theoretically be installed anywhere in a straight pipe.
- Flow sensors with plastic pipe sections must be installed in the pipeline without mechanical stress.



**Recommended length of inlet and outlet sections**

	VVX15 / VVX20 / VVX25	VVX32 / VVX40
Inlet section X1	Min. 10x DN	250 mm
Outlet section X2	Min. 5 DN	Min. 5 DN

- The flow sensor can be installed in horizontal and vertical pipelines. The flow sensor is only suitable for use in completely filled pipelines.
- Vortex flow sensors are not completely independent of the flow profile due to their principle. Straight lengths are essential for this.  
In order to achieve the highest possible measuring accuracy, the internal diameter of the pipe must correspond to the VVX diameter (VVX15 = 13 mm • VVX20 = 19 mm • VVX25 = 25 mm • VVX32 = 32 mm • VVX40 = 40 mm).

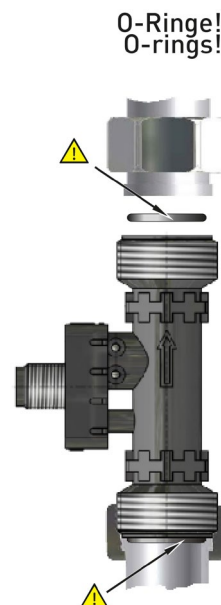
## 2.1 Mounting With Threaded Connection



### IMPORTANT

- ↪ Only use the O-rings supplied.
- ↪ Observe the flow direction indicated on the device.
- ↪ Observe the mounting dimensions (→ p. 32).

- ↪ Select a suitable location for installation (→ 2 “Installation”). To ensure the best possible measuring accuracy, a vertical installation position with increasing flow is preferable (no collecting of dirt deposits).
- ↪ Install suitable fittings on the pipework (size of thread → p. 31).
- ↪ Insert the VVX with the gaskets.
- ↪ Screw the union nuts onto the connections of the VVX.



### IMPORTANT

**Pay attention to maximum torque.**  
 When tightening the union nut, counter-hold the hexagon of the device!  
 If you do not counter it, the VVX can be damaged.



Maximum torque				
VVX15 G <sup>3</sup> / <sub>4</sub>	VVX20 G1	VVX25 G1 <sup>1</sup> / <sub>4</sub>	VVX32 G1 <sup>1</sup> / <sub>2</sub>	VVX40 G2
○19	○24	○30	○36	○46
9 Nm	15 Nm	20 Nm	30 Nm	60 Nm

○ = Width across flats

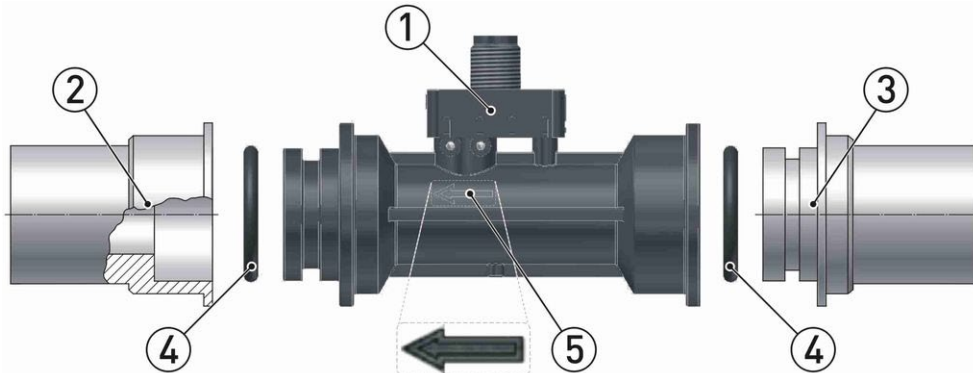
- ↪ Tighten both union nuts.  
 When tightening, counter-hold the hexagon of the device with a spanner.

## 2.2 Mounting With QuickFasten

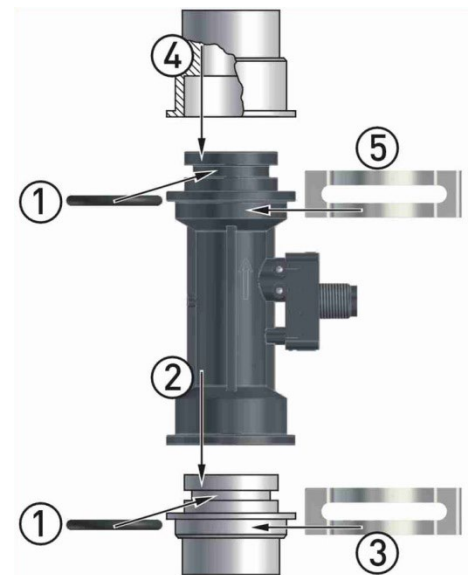


### IMPORTANT

- ↪ Observe the mounting dimensions of the VVX ① (→ p. 32).
- ↪ Observe the dimensions of the inlet ③ and outlet ② (→ p. 32).
- ↪ Only use suitable O-rings ④ of the right size (25.7 x 3.5).
- ↪ Observe the flow direction on the device ⑤.

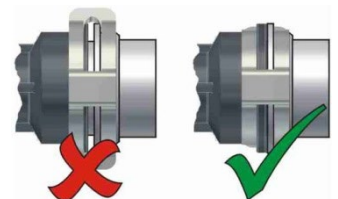


- ↪ Select a suitable location for installation (→ 2 “Installation”).  
To ensure the best possible measuring accuracy, a vertical installation position with increasing flow is preferable (no collecting of dirt deposits).
- ↪ Install suitable QuickFasten connections (inlet and outlet) at the installation location.
- ↪ ① Mount the O-rings on the VVX and on the inlet.
- ↪ ② Put the VVX on the inlet.  
Be careful not to damage the O-ring.
- ↪ ③ Slide the clip over the connection until it snaps into place.
- ↪ ④ Put the outlet on the VVX.  
Be careful not to damage the O-ring.
- ↪ ⑤ Slide the clip over the connection until it snaps into place.



### IMPORTANT

The clip must snap properly.  
The webs on the front and back of the VVX must be located in the slots of the clip.



### 3 Electrical Connection

The electrical connection of the VVX is made via an M12x1 plug mounted on the cover of the electronics housing.



#### CAUTION

The electrical connection may only be carried out by an electrician.

↪ De-energize the electrical system before connecting the VVX.



#### IMPORTANT

Exceeding the specified limits will cause damage to the device's electronics. In the absence of current limiting, there is a risk of fire due to device overheating.

↪ Always connect the VVX to an electrical source with power limitation.

#### Optional wiring

All VVX are configured with a standard flow output signal (frequency or analogue).

Depending on the selected configuration, a temperature output, an alarm output and an analogue output are optionally available.

#### Connection cable

Matching connection cables with female connector M12x1 are available in a various lengths as SIKA accessories. The maximum length of the connection cable is 10 metres. Shielded connection cables are not necessary.

The connection cable should be fixed near the sensor. This can counteract a negative influence on the measurement result in case of strong vibrations in the environment.



#### IMPORTANT

Observe the maximum temperature value permitted by the connection cable. Avoid contact with the pipework if the process temperature is too high.

#### Connection M12x1 plug

↪ Screw the coupling socket of the connection cable onto the plug of the VVX.

↪ Tighten the knurled nut of the coupling socket (do not exceed 1 Nm torque).

#### Earthing for VVX with metal pipe section

The metal pipe section should be earthed if possible. A borehole is provided on the VVX for this purpose:

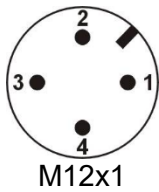
- VVX15 / VVX20 / VVX25: M3x6.5 thread
- VVX32 / VVX40: M4x6.5 thread



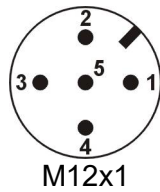
### 3.1 Wiring

The pin assignment depends on the selected configuration of the VVX.

Pin assignment:



M12x1



M12x1

Possible pin assignments:

Pin 1: **+U<sub>B</sub>**

Pin 2: U<sub>Flow</sub> • I<sub>Flow</sub> • R<sub>Temp</sub> • n.c. (not connected)

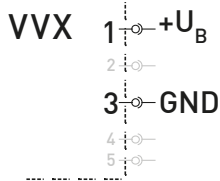
Pin 3: **GND**

Pin 4: Frequency • Alarm • IO-Link • LIN bus

Pin 5: U<sub>Temp</sub> • R<sub>Temp</sub> • without

↪ Wire the connection cable according to your device version and the pin assignment shown on the type plate.

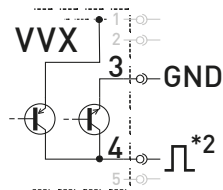
Supply voltage:



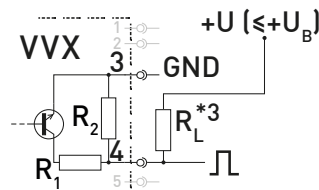
#### 3.1.1 VVX With Frequency Output

Flow

Push-Pull \*1

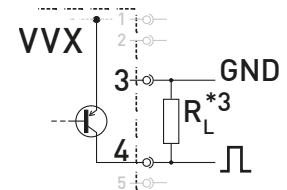


NPN Open Collector



$$R_1 \leq 47 \Omega / R_2 \geq 10 \text{ k}\Omega$$

PNP Open Collector



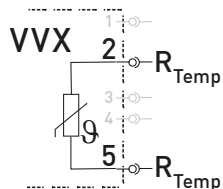
\*1: Not available with 5 V power supply.

\*2: Do not wire the push-pull switch outputs of multiple VVX devices in parallel.

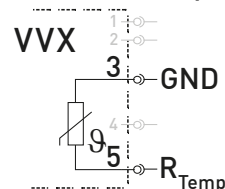
\*3: Recommended pull-up / pull-down resistance R<sub>L</sub> ~5 kΩ.

#### 3.1.2 VVX With Temperature (Optional)

NTC / Pt 1000

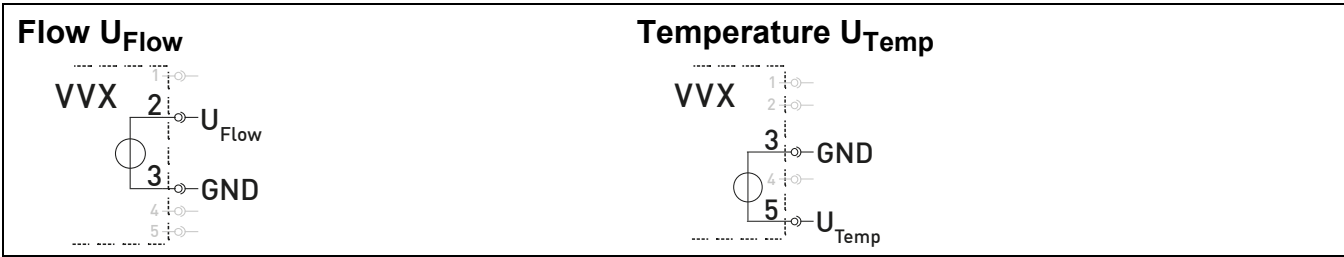


NTC / Pt 1000 (only VVX15 / VVX20 / VVX25)

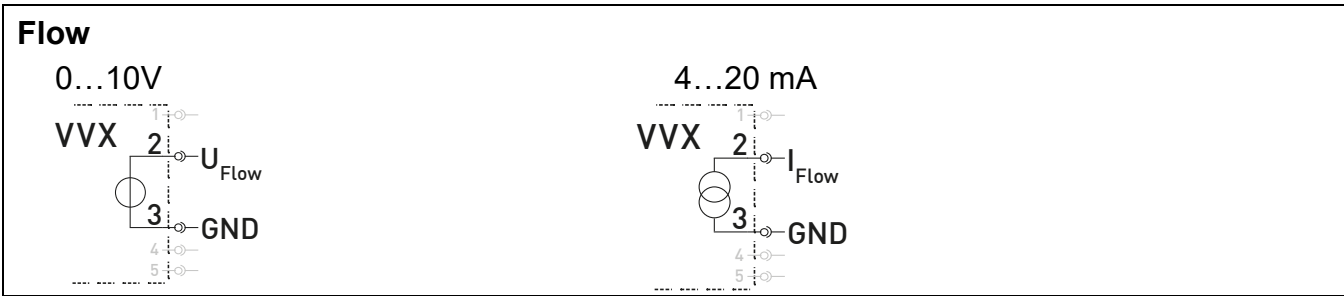


If Pin 2 has been assigned by another function.

**3.1.3 VVX With Analogue Output 0.5...3.5 V (Optional)**



**3.1.4 VVX With Voltage 0...10 V or Current Output 4...20 mA (Optional)**

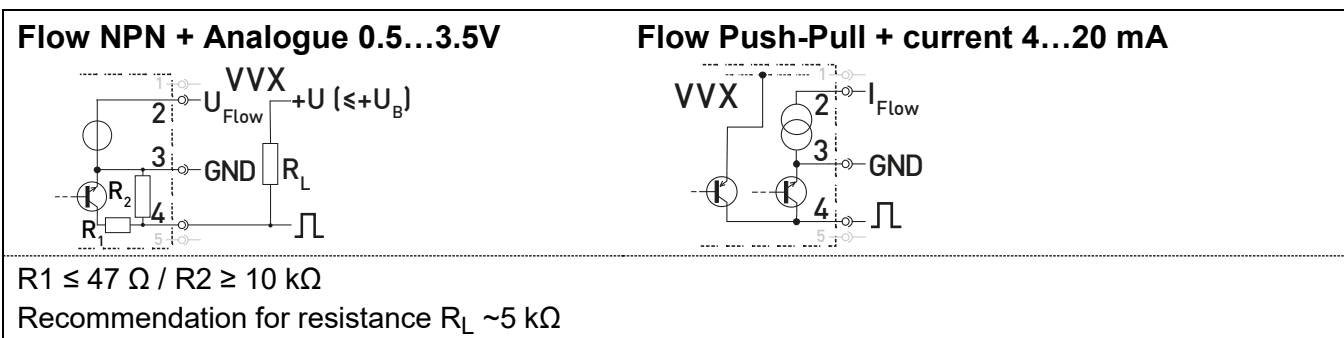


**3.1.5 Use of Frequency Output and Optional Functions**

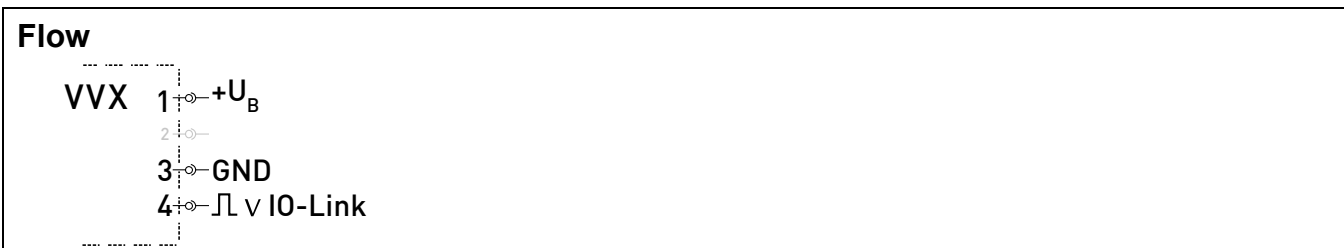
The frequency output can be combined with the optional functions. However, not all combinations are possible.

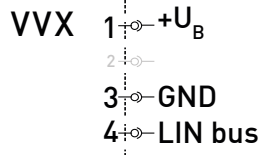
In principle, only one function may be assigned to each of pins 2, 4 and 5. Multiple assignments are not possible.

The wiring results from superimposing the circuit diagrams of the corresponding functions, as shown in the following two examples.



**3.1.6 VVX With Frequency Output and IO-Link**



**3.1.7 V VX With LIN Bus****Flow**

## 4 Commissioning and Measuring Operation



### IMPORTANT

Before the first commissioning, check whether the measuring system has been vented by flushing.

### 4.1 Measuring Operation

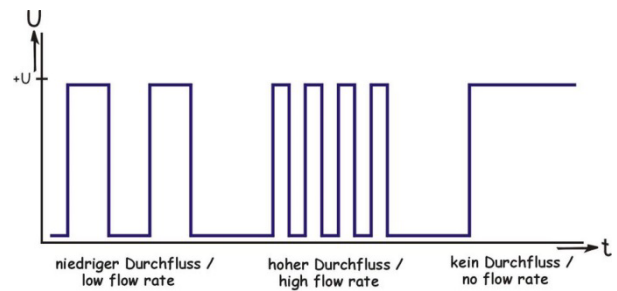
Type	VVX15	VVX20	VVX25	VVX32	VVX40
<b>Output signal characteristics</b>					
<b>Flow frequency output:</b>					
Pulse rate / K-factor [1/l]r	500	200	200	100l	50
optional:	3...1,000	2...800	1...500	-/-	-/-
Signal shape	Square wave signal • duty cycle 50:50 NPN open collector (o.c.), PNP o.c. or push-pull				
Signal current	≤ 20 mA				
<b>Flow analogue output 0.5...3.5 V (optional):</b>					
Output signal	0.5...3.5 V *2				
Analogue output scaling according to type plate					
Signal current	≤ 1 mA				
<b>Flow voltage and current output (optional):</b>					
Output signal	0...10 V • 4...20 mA *3				
Analogue output scaling according to type plate					
Signal current	≤ 1 mA (Voltage output)				
Working resistance	≤ 125 Ω at max. 24 V signal voltage (Current output)				
<b>IO-Link:</b>					
IO-Link specification	Version 1.1				
IO-Link Device ID	2				
Transmission type	COM2 (38.4 kBaud)				
Ready for operation	2 seconds after supply voltage is applied				
Min. cycle time	103 ms				
SIO mode	Yes				
Profiles	Device Identification, Device Diagnosis				
SDCI standard	IEC 61131-9				
Required master port	Class A				
Process data analogue	3				
Download IODD device description	<a href="https://www.sika.net">https://www.sika.net</a> or <a href="https://ioddfinder.io-link.com">https://ioddfinder.io-link.com</a>				
<b>Temperature (optional):</b>					
• Sensor directly	Pt1000 (2-wire, class B) or NTC (R <sub>25</sub> =10.74 kΩ, B 0/100 3450)				
• Analogue output	0.5...3.5 V *2 analogue output scaling according to type plate with Pt1000 *4 or NTC *5				
*2) Resolution 7 bit or 10 bit (depending on version).					
*3) Resolution 12 bit.					
*4) Dual slope measurement method with basic accuracy ±0.5 K.					
*5) Dual slope measurement method with basic accuracy ±1.0 K.					

### 4.1.1 Flow Measurement

#### VFX with frequency output:

Depending on the version, the VFX provides a flow-proportional NPN, PNP or push-pull square-wave signal.

The frequency changes with the flow (→ Fig.).



#### VFX with analogue, voltage or current output (optional):

The output of the VFX is either the voltage  $U_{\text{Flow}}$  or the current  $I_{\text{Flow}}$ .

The output signal is proportional to the measured flow. The corresponding range is indicated on the type plate.

### 4.1.2 Temperature Measurement (Optional)

The temperature is measured by the optional integrated temperature sensor  $R_{\text{Temp}}$ , which is integrated into the measuring pipe.

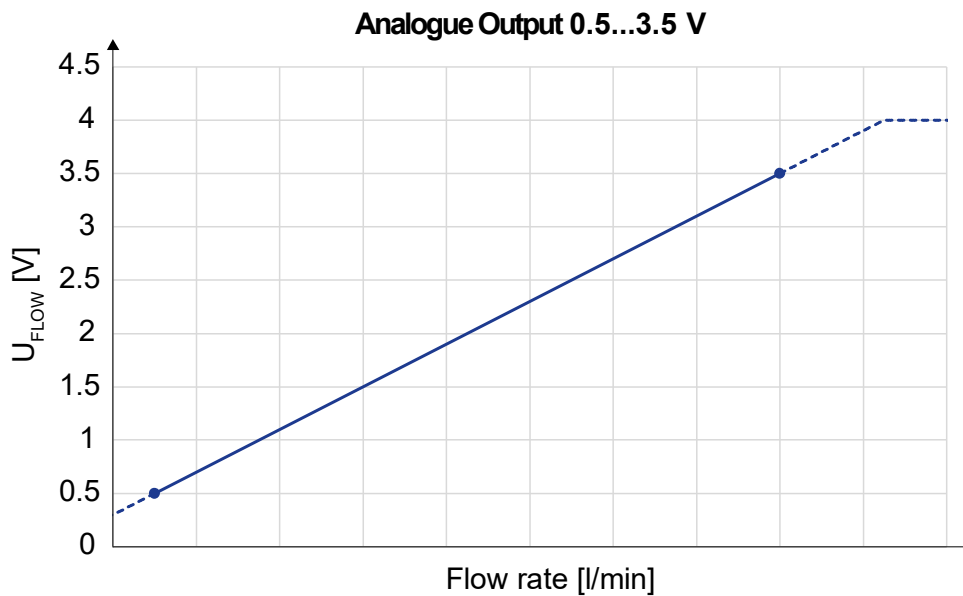
Depending on the version, this is an NTC or Pt1000.

For the VFX with analogue output (0.5...3.5 V), the voltage signal  $U_{\text{Temp}}$  can also be provided. The corresponding range is indicated on the type plate.

## 5 On-Site Test

### VVX with analogue output 0.5...3.5 V

- ↪ Connect the supply voltage (→ p. 24).
- ↪ Use a digital multimeter to check whether the supply voltage is present at pin 1 and pin 3.
- ↪ Check the voltage output (pin 2 and pin 3) with a digital multimeter:
  - Without flow, the voltage output should be between 0.3...0.5 V.
  - For a flow rate in the measuring range (see type plate), the voltage output should be between 0.5...3.5 V depending on the flow rate.



## 6 Disposal

In accordance with Directives 2011/65/EU (RoHS) and 2012/19/EU (WEEE)\*, the device must be disposed of separately as electrical and electronic waste.



### NO HOUSEHOLD WASTE

The device consists of various different materials. It must not be disposed of with household waste.

- ↪ Take the device to your local recycling plant

or

- ↪ return the device to your supplier or to SIKA.

\* WEEE reg. no.: DE 25976360

## 7 Technical Data

The technical data of customised versions may differ from the data in this operating manual. Please observe the information specified on the type plate.

### 7.1 Characteristics V VX

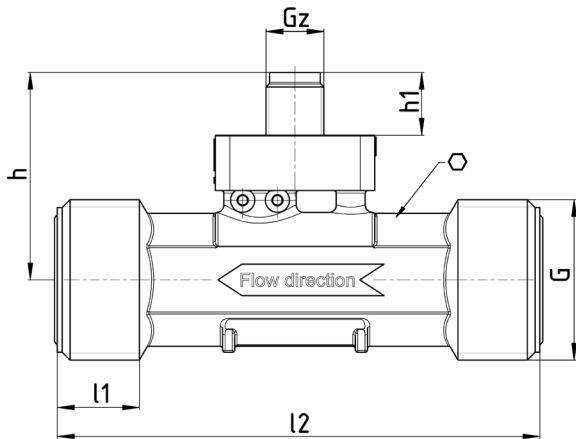
Type	V VX15	V VX20	V VX25	V VX32	V VX40
<b>Electrical characteristics</b>					
Supply voltage	8...30 V <sub>DC</sub> or 5 V <sub>DC</sub> ±5%				
• Standard					
• Voltage / Current output 0...10 V / 4...20 mA	12...24 V <sub>DC</sub>				
• IO-Link	24 V <sub>DC</sub>				
• LIN bus	12 V <sub>DC</sub> ±5 %				
Current consumption	< 15 mA				
• Frequency / Analogue output					
Electrical connection	5-pin-plug M12x1 or 4-pin plug M12x1				
Degree of protection (EN 60529)	IP65 *1 and IP67 *1				
Connecting cable (Accessory)	Female connector M12x1 with cable				
<b>Process variables</b>					
Medium to measure	Water and aqueous solutions				
Temperature range:					
- Medium	-20...90 °C (non-freezing)				
- Ambient	-20...70 °C				
Nominal diameter	DN 15	DN 20	DN 25	DN 32	DN 40
Inner diameter	Ø 13 mm	Ø 19 mm	Ø 25 mm	Ø 32 mm	Ø 40 mm
Nominal pressure					
- Plastic	PN 10			-/-	
- Stainless steel / brass	PN 16				
Process connection	G ¾ ISO 228 male	G1 - ISO 228 male • Quick-Fasten	G 1¼ ISO 228 male	G 1½-ISO 228 male	G 2-ISO 228 male
*1) Only with attached coupling					

### 7.2 Materials in Contact With Media

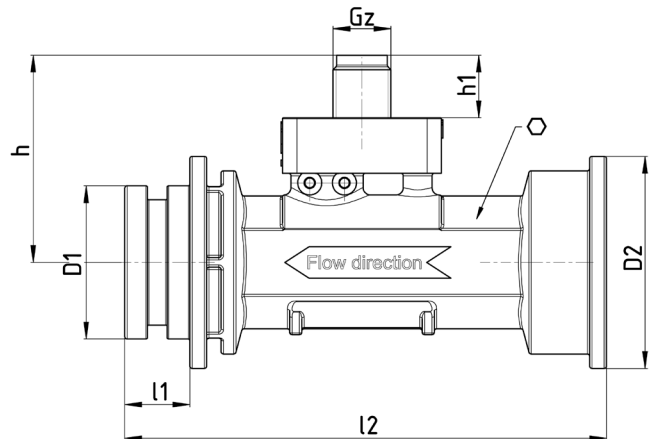
Type Component	V VX15 • V VX20 • V VX25	V VX32 • V VX40
Measuring tube		
- Plastic	PPS 40% glass fibre reinforced	-/-
- Stainless steel	Stainless steel 1.4404	Stainless steel 1.4581
- Brass	-/-	Brass CW617N-DW
Sensor	ETFE or PFA	
O-rings	EPDM	
Immersion sleeve	-/-	Brass CW724R Stainless steel 1.4571
Bluff body	-/-	PPS 40% glass fibre reinforced

**7.3 Dimensions**

VVX with threaded connection



VVX with QuickFasten



**VVX with plastic pipe section**

Dimensions [mm]	h	h1	D1	D2	l1	l2	G	Gz	⊙*
<b>Threaded version</b>									
VVX15	40	13	-/-	-/-	13.5	80	G 3/4	M12 x 1	19
VVX20	43	13	-/-	-/-	17	100	G 1	M12 x 1	24
VVX25	46	13	-/-	-/-	16.5	95	G 1 1/4	M12 x 1	30
<b>QuickFasten</b>									
VVX20	43	13	31.8	44	13.5	100		M12x1	24

\* Width across flats

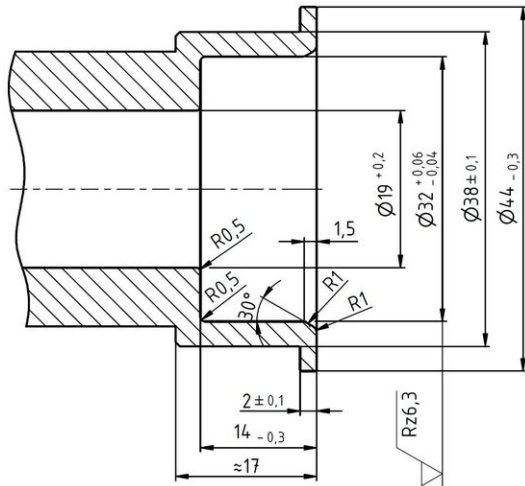
**VVX with metal pipe section**

Dimensions [mm]	h	h1	l1	l2	G	Gz	⊙*
<b>Threaded version</b>							
VVX15	39.8	13	14	90	G 3/4	M12 x 1	19
VVX20	43	13	14.5	100	G 1	M12 x 1	24
VVX25	46	13	14.5	100	G 1 1/4	M12 x 1	30
VVX32	49.6	13	18	100	G 1 1/2	M12 x 1	36
VVX40	53.6	13	18.2	110	G 2	M12 x 1	46

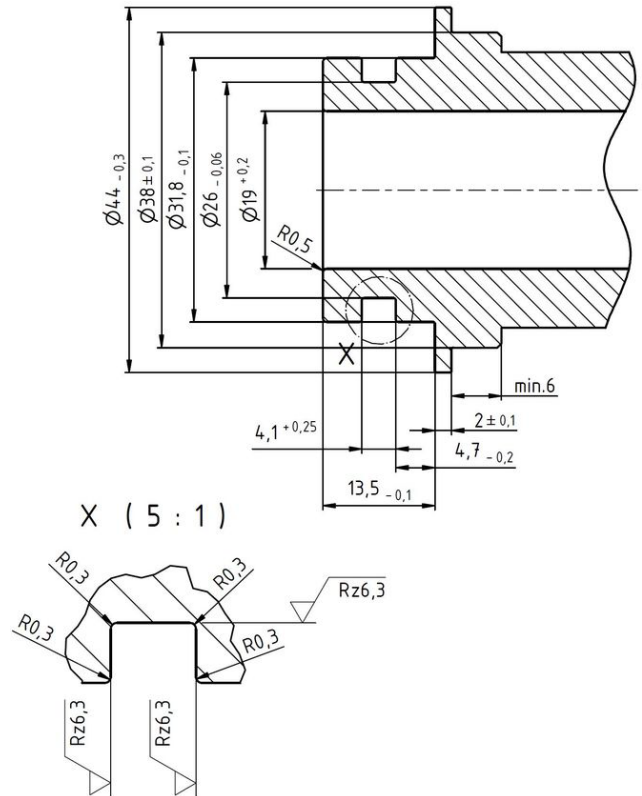
\* Width across flats



Outlet section



Inlet section





Sommaire	page
0 Indications sur le manuel d'utilisation.....	34
1 Consignes de sécurité.....	35
2 Montage.....	36
2.1 Montage avec raccord fileté.....	38
2.2 Montage avec raccord rapide (QuickFasten).....	39
3 Raccordement électrique.....	40
3.1 Dispositions.....	41
3.1.1 V VX avec sortie fréquence.....	41
3.1.2 V VX avec mesure de température (en option).....	41
3.1.3 V VX avec sortie analogique 0,5...3,5 V débit (en option).....	42
3.1.4 V VX avec sortie tension 0...10 V ou courant 4...20 mA (en option).....	42
3.1.5 Utilisation de la sortie fréquence et des fonctions en option.....	42
3.1.6 V VX avec sortie fréquence et IO-Link.....	42
3.1.7 V VX avec LIN bus.....	43
4 Mise en service et mode mesure.....	43
4.1 Mode mesure.....	43
4.1.1 Mesure de débit.....	44
4.1.2 Mesure de la température (en option).....	44
5 Contrôle in situ.....	45
6 Mise au rebut.....	45
7 Données techniques.....	46
7.1 Caractéristiques V VX.....	46
7.2 Matériaux en contact avec le fluide.....	47
7.3 Dimensions.....	47

## 0 Indications sur le manuel d'utilisation

- À lire avant utilisation !
- À conserver pour une consultation ultérieure !

En cas de problème ou de question, veuillez-vous adresser à votre fournisseur ou directement à nous :

**SIKA Systemtechnik GmbH**  
Struthweg 7–9  
34260 Kaufungen / Allemagne

 +49 5605 803-0  
 +49 5605 803-555

info@sika.net  
www.sika.net

## 1 Consignes de sécurité

Lisez attentivement le manuel d'utilisation. Suivez toutes les instructions afin d'éviter les dommages corporels et matériels.

### Utilisation conforme

Le capteur de débit à effet vortex VVX ne doit être utilisé que pour la mesure et le dosage d'eau ou de solutions aqueuses.



### AVERTISSEMENT

Les capteurs de débit à effet vortex de la série VVX ne sont aucuns composants de sécurité aux termes de la directive 2006/42/CE (directive sur les machines).

↳ N'utilisez jamais l'appareil comme composant de sécurité.

La sécurité du fonctionnement de l'appareil fourni n'est garantie que dans le cadre d'une utilisation selon les dispositions en vigueur. Les données limites indiquées (→ plaque signalétique ou p. 46) ne doivent en aucun cas être dépassées.

Avant le montage, vérifiez que le matériau de l'appareil est adapté au fluide à surveiller et aux autres fluides utilisés (par ex. désinfectants et produits de nettoyage) (→ p. 47).

En raison des exigences actuelles à la qualité et l'innocuité des produits il n'est pas toujours possible d'éviter qu'ils contiennent aussi des substances, qui examinées séparément remplissent les critères de l'article 57 du règlement REACH. Les oscillateurs à flexion piézo-céramiques, installés dans la gamme VVX (capteurs de débit Vortex) peuvent contenir plus que 0,1% de plomb-zirconate-titanate (PZT), CAS N° 12626-81-2, N° UE 235-727-4, qui est listé comme SVHC selon REACH.

Mais après le procédé de frittage le PZT poudreux est lié sous forme cristalline quasiment insoluble. En cas d'emploi approprié pour l'utilisation prévue aucune libération ne peut se produire. Des risques peuvent survenir uniquement en cas absorption orale ou par inhalation ce qui peut toutefois être exclue lors d'un emploi approprié.

### Personnel qualifié

- Le personnel chargé de l'installation, de la mise en service et de l'utilisation de l'appareil doit être qualifié en conséquence. Cela peut se faire par le biais d'une formation ou d'une instruction.

### Instructions générales de sécurité

- N'utiliser l'appareil que s'il est en parfait état. Les appareils endommagés ou défectueux doivent être immédiatement contrôlés et, le cas échéant, remplacés.
- Les plaques signalétiques ou autres indications sur l'appareil ne doivent pas être enlevées ou rendues illisibles, sous peine d'annuler toute garantie et toute responsabilité du fabricant.

## 2 Montage



### IMPORTANT

Des contraintes mécaniques, des dépassements de plages de mesures ou des coups de bélier peuvent entraîner des dommages au capteur du VVX.

- ↪ Le capteur dans le tube de mesure ne doit pas être soumis à des contraintes mécaniques.
- ↪ Évitez les coups de bélier à la mise en service ou en utilisation normale.



### IMPORTANT

La formation de bulles de gaz et la cavitation dans le fluide peuvent conduire à des fonctionnements incorrects et doivent être évitées. La cavitation dépend fortement du milieu, du débit et de la température du milieu. SIKA recommande les pressions process minimales suivantes.

#### Pression process minimale recommandée

VVX15	VVX20	VVX25	VVX32	VVX40
1,0 bar*1 / 2,0 bar*2	1,4 bar*1 / 2,0 bar*2	1,6 bar*1 / 2,2 bar*2	2,0 bar	2,2 bar

\*1  $T_{\max} \leq 90 \text{ °C}$  et  $Q_{\max}/2$

\*2  $T_{\max} = 90 \text{ °C}$  et  $Q_{\max}$



### IMPORTANT

Les tourbillons sont dûs à des obstacles (écoulements, joints plats saillants, modifications de sections, ...) du débit en amont ou en aval du débitmètre. Ils entraînent des impulsions erronées, de telle façon que la mesure du VVX ne peut plus être garantie.

- ↪ Le diamètre intérieur de la tuyauterie doit être égal à celui du VVX.
- ↪ Évitez des obstacles en amont et en aval du VVX.
- ↪ Assurez-vous d'avoir des longueurs droites amont/aval suffisantes.

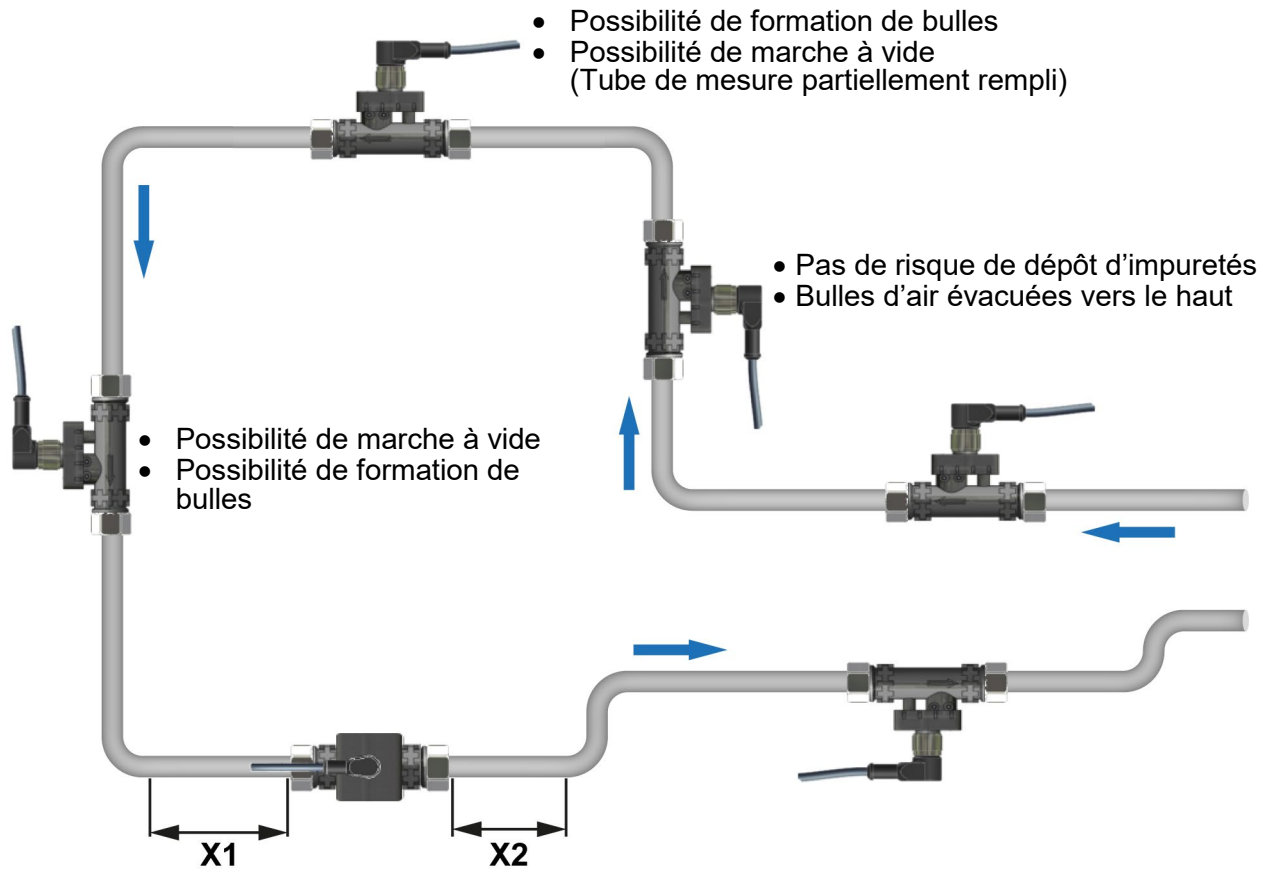


### IMPORTANT

Les vibrations mécaniques (par ex. pompe, compresseur, ...) qui sont transmises au VVX, peuvent conduire à des erreurs de mesure.

- ↪ Sélectionnez un lieu d'implantation de telle façon qu'aucune vibration ne soit transmise au VVX.

- Le VVX peut être monté, en principe, à n'importe quel emplacement d'une canalisation droite.
- Les capteurs de débit avec des tubes de mesure en plastique doivent être installés dans la canalisation sans stress mécanique.



**Longueur droites amont / aval préconisées**

	VVX15 / VVX20 / VVX25	VVX32 / VVX40
Amont X1	Min. 10x DN	250 mm
Aval X2	Min. 5 DN	Min. 5 DN

- Le montage peut se faire dans des conduites horizontales ou verticales. Le capteur de débit ne peut être utilisé que dans des conduites entièrement remplies.
- Par principe, les capteurs de débit à vortex ne sont pas complètement indépendants du profil d'écoulement. Des longueurs droites sont pour cela absolument nécessaires. Pour obtenir une exactitude de mesure la plus élevée possible, le diamètre intérieur de la tuyauterie doit correspondre au diamètre de passage du VVX (VVX15 = 13 mm • VVX20 = 19 mm • VVX25 = 25 mm • VVX32 = 32 mm • VVX40 = 40 mm).

## 2.1 Montage avec raccord fileté

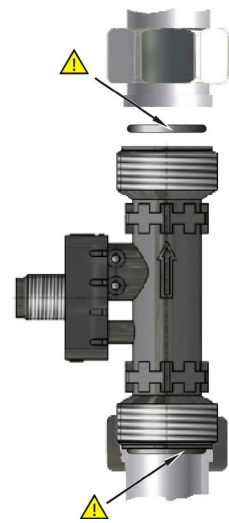


### WICHTIG

- ↪ N'utilisez que les joints fournis.
- ↪ Respectez le sens d'écoulement indiqué sur l'appareil.
- ↪ Respectez les dimensions de montage (→ p. 47).

- ↪ Choisissez un lieu de montage approprié (→ 2 « Montage »).  
Pour obtenir la meilleure précision de mesure possible, la position de montage verticale est à privilégier lorsque le débit est ascendant (pas de dépôt d'impuretés).
- ↪ Installez des raccords appropriés sur la tuyauterie (taille du filetage → S. 46).
- ↪ Placez l'ensemble VVX avec les joints.
- ↪ Vissez les écrous process sur les raccords du VVX.

Joint toriques !



### IMPORTANT

#### Respectez le couple maximal

Exercez un contre-maintien lors du serrage de l'écrou-raccord sur le six pans de l'appareil !  
Sans contre-maintien, le VVX peut être endommagé.



Couple maximal				
VVX15	VVX20	VVX25	VVX32	VVX40
G <sup>3/4</sup>	G1	G1 <sup>1/4</sup>	G1 <sup>1/2</sup>	G2
○19	○24	○30	○36	○46
9 Nm	15 Nm	20 Nm	30 Nm	60 Nm

○ = Ouverture de clé

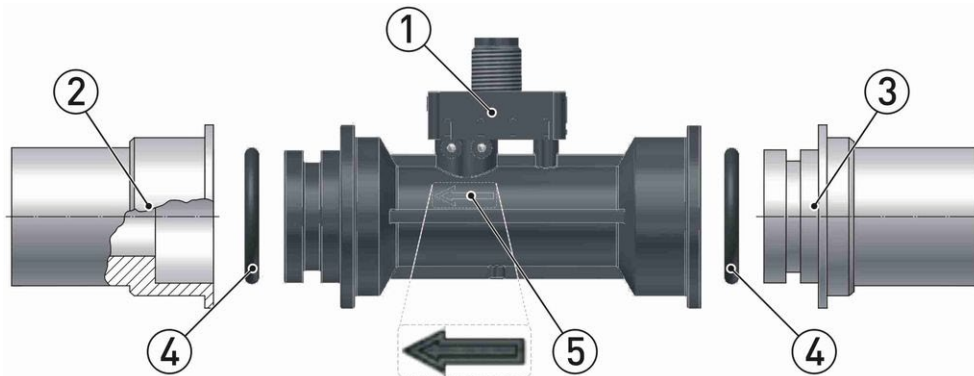
- ↪ Serrez fortement les deux écrous-raccords.  
Exercez pour cela un contre-maintien avec une clé sur le six pans de l'appareil.

## 2.2 Montage avec raccord rapide (QuickFasten)

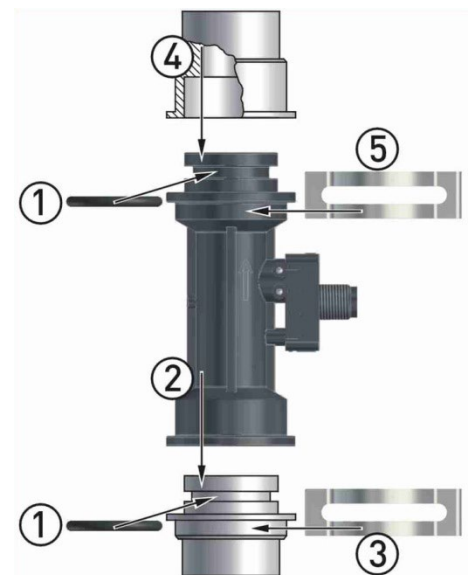


### IMPORTANT

- ↪ Respectez les dimensions de montage du V VX ① (→ p. 48).
- ↪ Respectez les dimensions en amont ③ et en aval ② (→ p. 47).
- ↪ Utilisez uniquement des joints toriques appropriés ④ de taille correcte (25,7 x 3,5).
- ↪ Respectez le sens d'écoulement indiqué sur l'appareil ⑤.

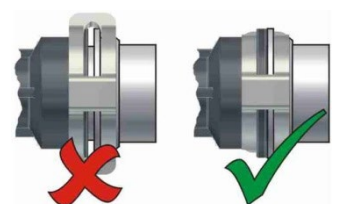


- ↪ Choisissez un emplacement de montage approprié (→ 2 « Montage »). Pour obtenir la meilleure précision de mesure possible, la position de montage verticale est à privilégier lorsque le débit est ascendant (pas de dépôt d'impuretés).
- ↪ Installez les raccords rapides appropriés (entrée et sortie) sur l'emplacement de montage.
- ↪ ① Montez les joints toriques sur le V VX et en entrée.
- ↪ ② Connectez le V VX au niveau de l'entrée. Veillez à ne pas endommager le joint torique lors de cette opération.
- ↪ ③ Faites glisser le clip sur le raccord jusqu'à ce qu'il soit complètement engagé.
- ↪ ④ Connectez la sortie sur le V VX. Veillez à ne pas endommager le joint torique lors de cette opération.
- ↪ ⑤ Faites glisser le clip sur le raccord jusqu'à ce qu'il soit complètement engagé.



### IMPORTANT

Le clip doit être positionné correctement. Les collets présents à l'avant et à la sortie du V VX doivent se trouver dans les fentes du clip.



### 3 Raccordement électrique

Le branchement électrique du VVX se fait par un connecteur M12x1 sur la face supérieure du boîtier électronique.



#### ATTENTION

Le raccordement électrique du VVX doit être effectué par un électricien.

↳ Mettez l'installation hors tension avant de brancher le VVX.



#### IMPORTANT

Le dépassement des valeurs limites données conduit à des dommages à l'électronique. Sans limitation d'intensité, il existe un danger d'incendie dû à la surchauffe de l'appareil.

↳ Ne raccordez le VVX qu'à une source de courant avec une puissance limitée.

#### Dispositions optionnelles

Tous les VVX sont configurés avec un signal de sortie de débit standard (fréquence ou analogique).

Selon la configuration choisie, une sortie température, une sortie alarme ainsi qu'une sortie analogique sont disponibles en option.

#### Câble de raccordement

Les câbles de raccordement adaptés avec connecteur M12x1 sont disponibles dans des longueurs différentes en tant qu'accessoires SIKA. La longueur maximale du câble de raccordement est de 10 mètres. Un câble de raccordement blindé n'est pas nécessaire.

Le câble de raccordement doit être fixé à proximité du capteur. Cela permet d'éviter une influence négative sur le résultat de la mesure en cas de fortes vibrations dans l'environnement.



#### IMPORTANT

Respectez la constance thermique du câble de raccordement lors de températures de fluides élevées.

Si la constance thermique est plus faible que la température du fluide, le câble ne doit pas être placé directement à la canalisation.

#### Raccordement connecteur M12x1

↳ Vissez le raccord M12 à l'embase du VVX.

↳ Serrez l'écrou moleté du raccord avec un couple de serrage de 1 Nm maxi.

#### Mise à la terre du VVX avec la section métallique du tube

La section métallique du tube doit être mise à la terre si possible. Un perçage est prévu à cet effet sur le VVX :

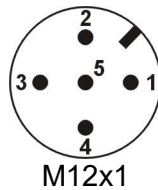
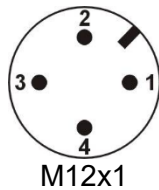
- VVX15 / VVX20 / VVX25: taraudage M3x6,5
- VVX32 / VVX40: taraudage M4x6,5



### 3.1 Dispositions

L'affectation des broches varie en fonction de la configuration choisie du VVX.

Affectation des broches :

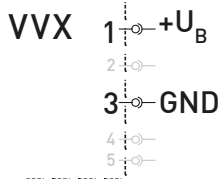


Affectations possibles des broches :

- Pin 1: **+U<sub>B</sub>**
- Pin 2: U<sub>Flow</sub> • I<sub>Flow</sub> • R<sub>Temp</sub> • n.c. (non connecté)
- Pin 3: **GND**
- Pin 4: Fréquence • Alarme • IO-Link • LIN bus
- Pin 5: U<sub>Temp</sub> • R<sub>Temp</sub> • sans

↳ Disposez les câbles de raccordement selon votre version et l'affectation des broches sur la plaque signalétique.

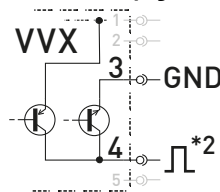
#### Tension d'alimentation



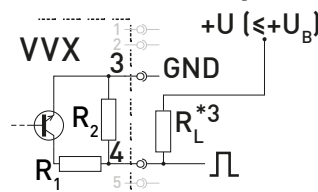
#### 3.1.1 VVX avec sortie fréquence

##### Débit

##### Push-Pull (symétrique) \*1

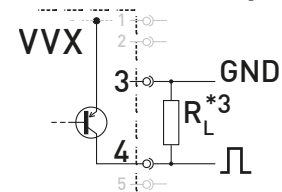


##### Collecteur NPN Open



$$R1 \leq 47 \Omega / R2 \geq 10 \text{ k}\Omega$$

##### Collecteur PNP Open



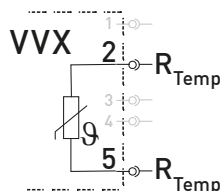
\*1 : Non disponible en alimentation 5 V.

\*2 : Les sorties de commutation Push-Pull (symétriques) de plusieurs VVX ne doivent pas être raccordées en parallèle.

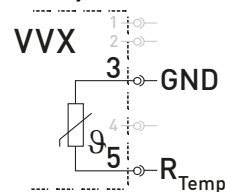
\*3 : Recommandation pour la résistance ~5 kΩ Pull-Up / Pull-Down R<sub>L</sub>.

#### 3.1.2 VVX avec mesure de température (en option)

##### NTC / Pt 1000

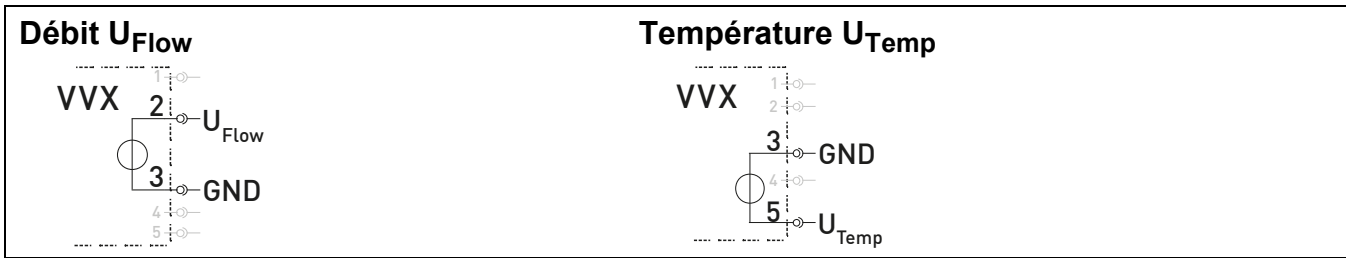


##### NTC / Pt 1000 (seulement VVX15 / VVX20 / VVX25)

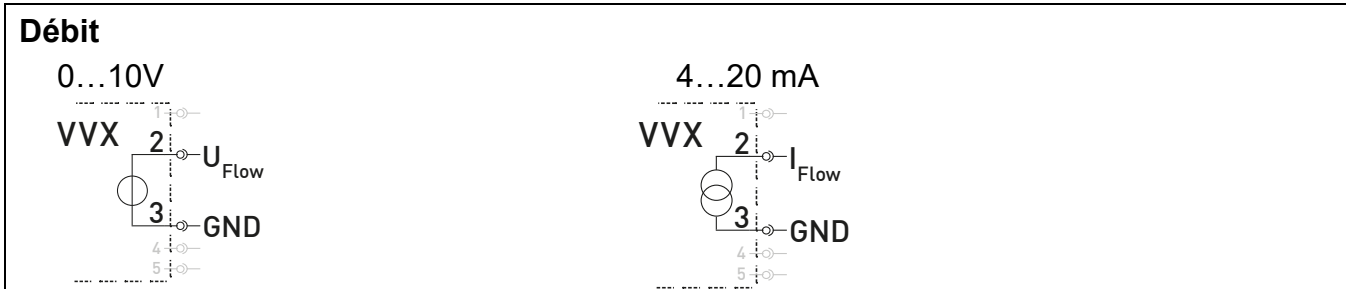


Si le pin 2 est occupé par une autre fonction.

### 3.1.3 VVX avec sortie analogique 0,5...3,5 V débit (en option)



### 3.1.4 VVX avec sortie tension 0...10 V ou courant 4...20 mA (en option)

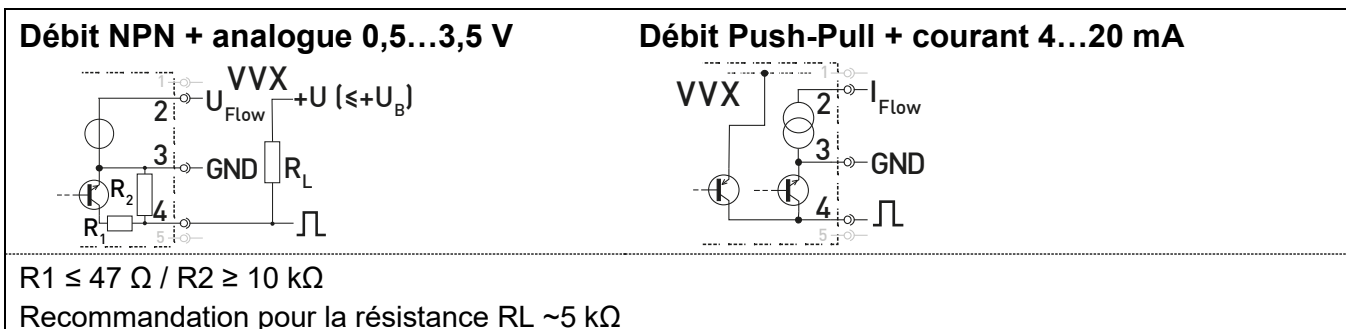


### 3.1.5 Utilisation de la sortie fréquence et des fonctions en option

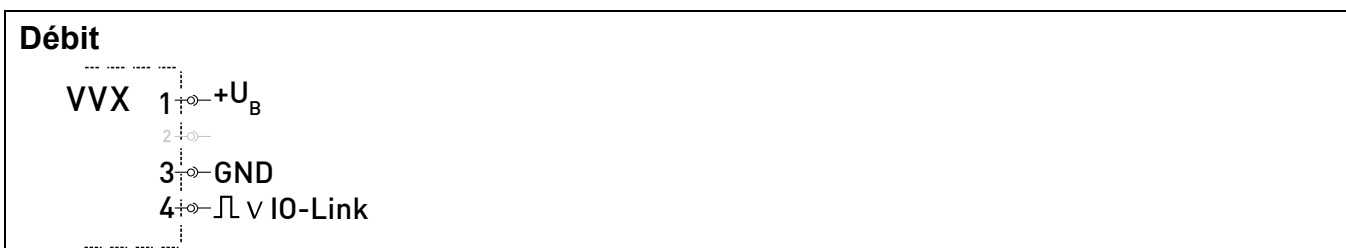
La sortie fréquence peut être combinée avec les fonctions optionnelles. Toutes les combinaisons ne sont toutefois pas possibles.

En principe, les broches 2, 4 et 5 ne peuvent être affectées qu'à une seule fonction à la fois. Des affectations multiples ne sont pas possibles.

Le câblage résulte de la superposition des schémas de connexion des fonctions correspondantes, comme le montrent les deux exemples suivants.

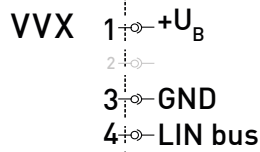


### 3.1.6 VVX avec sortie fréquence et IO-Link



### 3.1.7 V VX avec LIN bus

#### Débit



## 4 Mise en service et mode mesure



### IMPORTANT

Avant la première mise en service, vérifiez que le système de mesure a été purgé par un rinçage.

### 4.1 Mode mesure

Type	V VX15	V VX20	V VX25	V VX32	V VX40
<b>Caractéristiques signal de sortie</b>					
<b>Sortie fréquence débit (en option) :</b>					
Débit de fréquence / facteur K [1/]	500	200	200	100	50
en option :	3...1.000	2...800	1...500	-/-	-/-
Forme du signal	Signal rectangulaire • Rapport cyclique 50:50 PNP collecteur ouvert (c.o.), NPN c.o. ou Push-Pull (symétrique)				
Courant de signal	≤ 20 mA				
<b>Sortie analogique 0,5...3,5 V débit (en option) :</b>					
Signal de sortie	0,5...3,5 V *2				
Échelle de la sortie analogique selon la plaque signalétique					
Courant de signal	≤ 1 mA				
<b>Sortie tension et de courant débit (en option) :</b>					
Signal de sortie	0...10 V • 4...20 mA *3				
Échelle de la sortie analogique selon la plaque signalétique					
Courant de signal	≤ 1 mA (sortie tension)				
Charge	≤ 125 Ω à une tension de signal (sortie courant) de max. 24 V				
*2) Définition 7 bit ou 10 bit (selon la version).					
*3) Définition 12 bit.					

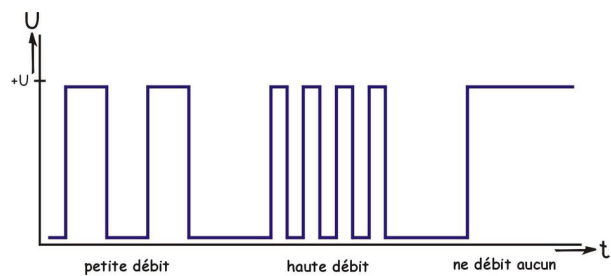
Type	VVX15	VVX20	VVX25	VVX32	VVX40
<b>IO-Link :</b>					
Spécification IO-Link	Version 1.1				
Identifiant de périphérique IO-Link	2				
Type de transmission	COM2 (38,4 kBaud)				
Temps de réponse	2 secondes après l'application de la tension d'alimentation				
Temps de cycle minimum	103 ms				
Mode SIO	Oui				
Profil	Device Identification, Device Diagnosis				
Norme SDCI	IEC 61131-9				
Port maître requis	Classe A				
Données de processus analogiques	3				
Télécharger la description du périphérique IO-Link	<a href="https://www.sika.net">https://www.sika.net</a> ou <a href="https://ioddfinder.io-link.com">https://ioddfinder.io-link.com</a>				
<b>Température (en option) :</b>					
• Capteur directement	Pt1000 (câble 2, classe B) ou NTC (R <sub>25</sub> =10,74 kΩ, B 0/100 3450)				
• Sortie analogique	0,5...3,5 V *2 échelle de la sortie analogique selon la plaque signalétique avec NTC *4 ou Pt1000 *5				
*4) Procédé de mesure Dual Slope avec précision de base ±0,5 K. *5) Procédé de mesure Dual Slope avec précision de base ±1,0 K.					

#### 4.1.1 Mesure de débit

##### VVX avec sortie fréquence

Selon la version, le VVX délivre un signal rectangulaire NPN, PNP ou Push-Pull proportionnel au débit.

La fréquence change selon le débit (→ illustration.).



##### VVX avec sortie analogique, tension ou courant (en option)

La tension  $U_{Flow}$  ou le courant  $I_{Flow}$  est présent(e) au niveau de la sortie du VVX.

Le signal de sortie est proportionnel au débit mesuré. La plage correspondante est indiquée sur la plaque signalétique.

#### 4.1.2 Mesure de la température (en option)

La température est mesurée par le capteur de température  $R_{Temp}$  optionnel intégré au tube de mesure.

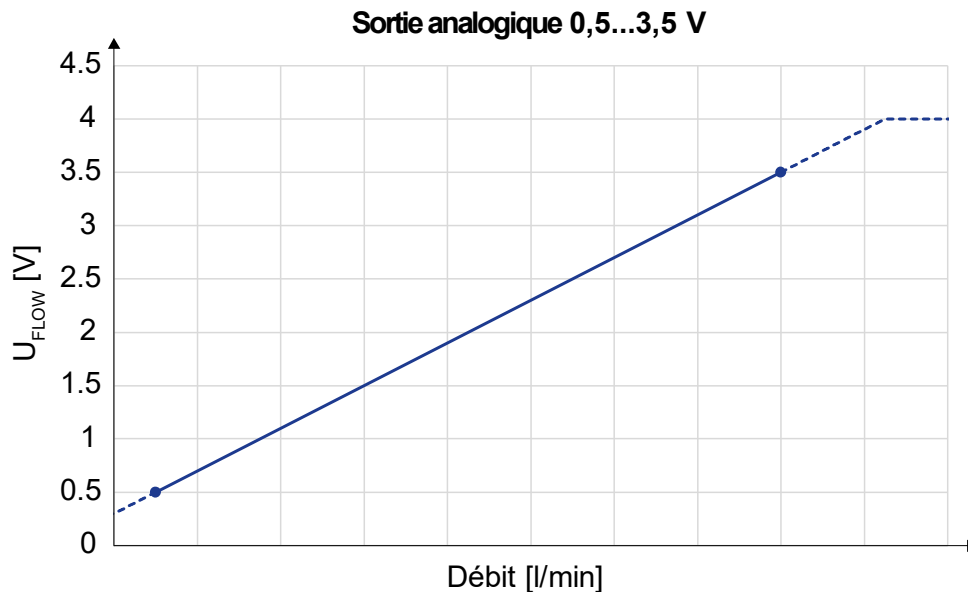
Selon la variante, il s'agit d'une NTC ou d'une Pt1000.

Avec VVX à sortie analogique (0,5...3,5 V), un signal de tension  $U_{Temp}$  peut également être délivré en variante. La plage correspondante est indiquée sur la plaque signalétique.

## 5 Contrôle in situ

### VWX avec sortie analogique 0,5...3,5 V

- ↪ Branchez la tension d'alimentation (→ p. 41).
- ↪ Vérifiez à l'aide d'un multimètre numérique si la tension d'alimentation est présente sur la broche 1 et la broche 3.
- ↪ Vérifiez la sortie tension (broche 2 et broche 3) avec un multimètre numérique :
  - En l'absence de débit, la sortie tension doit être comprise entre 0,3 et 0,5 V.
  - Pour un débit dans la plage de mesure (voir plaque signalétique), la sortie tension doit être comprise entre 0,5 et 3,5 V, en fonction du débit.



## 6 Mise au rebut

Conformément aux directives 2011/65/UE (RoHS) et 2012/19/UE (DEEE)\*, l'appareil doit être mis au rebut séparément en tant que déchet électrique et électronique.



### PAS DE DECHET MENAGER

L'appareil se compose de différents matériaux. Il ne peut pas être jeté ensemble avec les déchets ménagers.

- ↪ Emportez l'appareil à votre centre local de recyclage

ou

- ↪ renvoyez l'appareil à votre fournisseur ou à SIKA.

\* Inscription au registre DEEE : DE 25976360

## 7 Données techniques

Les données techniques de type personnalisé peuvent être différentes de celles du présent manuel d'utilisation. Veuillez tenir compte des indications sur la plaque signalétique.

### 7.1 Caractéristiques VVX

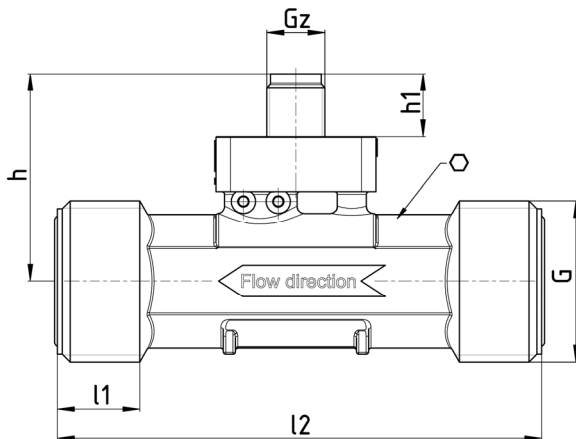
Type	VVX15	VVX20	VVX25	VVX32	VVX40
<b>Caractéristiques électriques</b>					
Tension d'alimentation	8...30 V <sub>DC</sub> ou 5 V <sub>DC</sub> ±5%				
• Standard					
• Sortie tension / de courant 0...10 V / 4...20 mA	12...24 V <sub>DC</sub>				
• IO-Link	24 V <sub>DC</sub>				
• LIN bus	12 V <sub>DC</sub> ±5 %				
Consommation de courant	< 15 mA				
• Sortie fréquence / Sortie analogique					
Raccordement électrique	Connecteur 5 broches M12x1 ou connecteur 4 broches M12x1				
Degré de protection (EN 60529)	IP65 *1 et IP67 *1				
Câble de raccordement (Accessoires)	Connecteur M12x1 avec câble				
<b>Variables de processus</b>					
Fluide à mesurer	Eau et solutions aqueuses				
Plages de température :					
- Milieu	-20...90 °C (sans formation de glace)				
- Environnement	-20...70 °C				
Diamètre nominal	DN 15	DN 20	DN 25	DN 32	DN 40
Diamètre intérieur	Ø 13 mm	Ø 19 mm	Ø 25 mm	Ø 32 mm	Ø 40 mm
Pression nominale					
- Plastique	PN 10			-/-	
- Acier inoxydable / laiton	PN 16				
Raccord de processus	G $\frac{3}{4}$ - ISO 228 mâle	G1 - ISO 228 mâle • raccord rapide	G1 $\frac{1}{4}$ - ISO 228 mâle	G 1 $\frac{1}{2}$ -ISO 228 mâle	G 2-ISO 228 mâle
*1) Seulement avec le connecteur monté					

## 7.2 Matériaux en contact avec le fluide

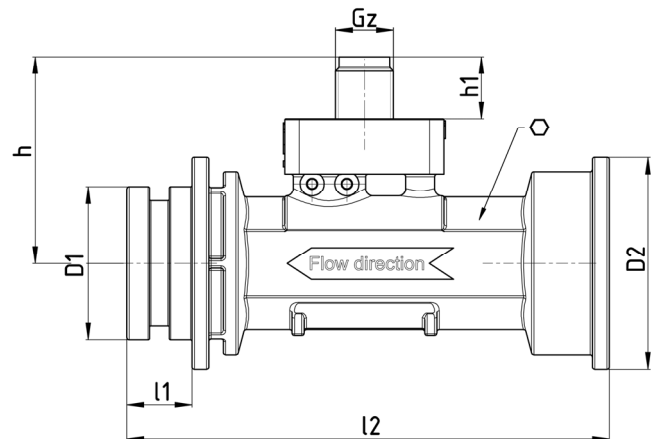
Pièce	Type	VVX15 • VVX20 • VVX25		VVX32 • VVX40	
	Tube de mesure				
- Plastique		PPS 40% armé de fibre de verre		-/-	
- Acier inoxydable		Acier inoxydable 1.4404		Acier inoxydable 1.4581	
- Laiton		-/-		Laiton CW617N-DW	
Capteur		ETFE ou PFA			
Joints toriques		EPDM			
Doigt de gant		-/-		Laiton CW724R	Acier inoxydable 1.4571
Corps non profilés		-/-		PPS 40% armé de fibre de verre	

## 7.3 Dimensions

VVX avec raccord fileté



VVX avec raccord rapide (QuickFasten)



### VVX avec section plastique du tube

Dimensions [mm]	h	h1	D1	D2	l1	l2	G	Gz	Ø*
<b>Avec filetage</b>									
VVX15	40	13	-/-	-/-	13,5	80	G ¾	M12 x 1	19
VVX20	43	13	-/-	-/-	17	100	G 1	M12 x 1	24
VVX25	46	13	-/-	-/-	16,5	95	G 1¼	M12 x 1	30
<b>Raccord rapide (QuickFasten)</b>									
VVX20	43	13	31,8	44	13,5	100		M12x1	24

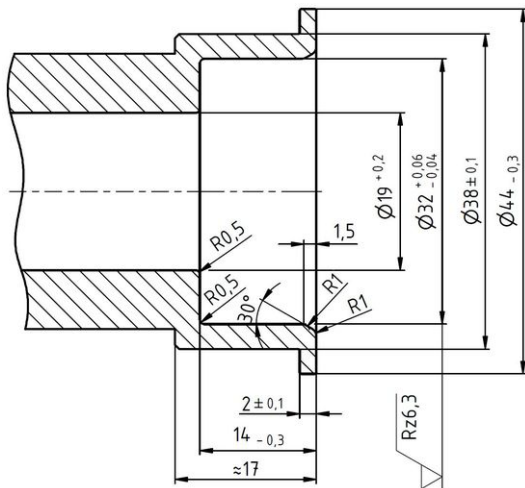
\*Ouverture de clé

### VVX avec section métallique du tube

Dimensions [mm]	h	h1	l1	l2	G	Gz	Ø*
<b>Avec filetage</b>							
VVX15	39,8	13	14	90	G ¾	M12 x 1	19
VVX20	43	13	14,5	100	G 1	M12 x 1	24
VVX25	46	13	14,5	100	G 1¼	M12 x 1	30
VVX32	49,6	13	18	100	G 1½	M12 x 1	36
VVX40	53,6	13	18,2	110	G 2	M12 x 1	46

\*Ouverture de clé

## Connexion de sortie



## Connexion d'entrée

